

AO000540

Acessórios • Filtro

acessórios ópticos, Filtro de interferência / polarização, M27x0.5, Comprimento de onda permeável 450-650nm



Características mecânicas

| | |
|-------------------------|--------|
| Diâmetro exterior | 27 mm |
| Passo de linha | 0,5 mm |
| Com rosca de montagem C | Não |
| Dimensão da rosca | M27 |

Características ópticas

| | |
|--|--------------|
| Gama de comprimentos de onda transmissivos | 450 - 650 nm |
|--|--------------|

Outras características

| | |
|--------|-------------------------------------|
| Versão | Filtro de interferência/polarização |
|--------|-------------------------------------|

Classificação

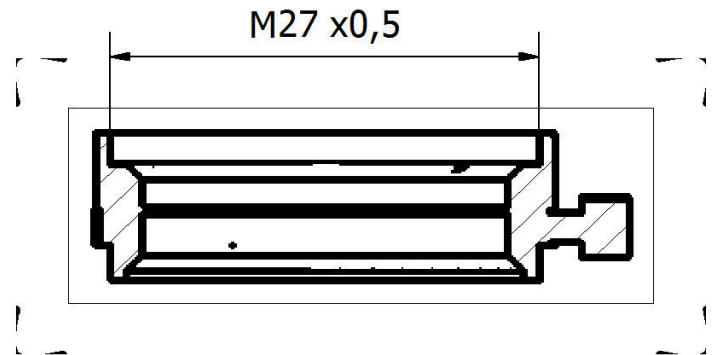
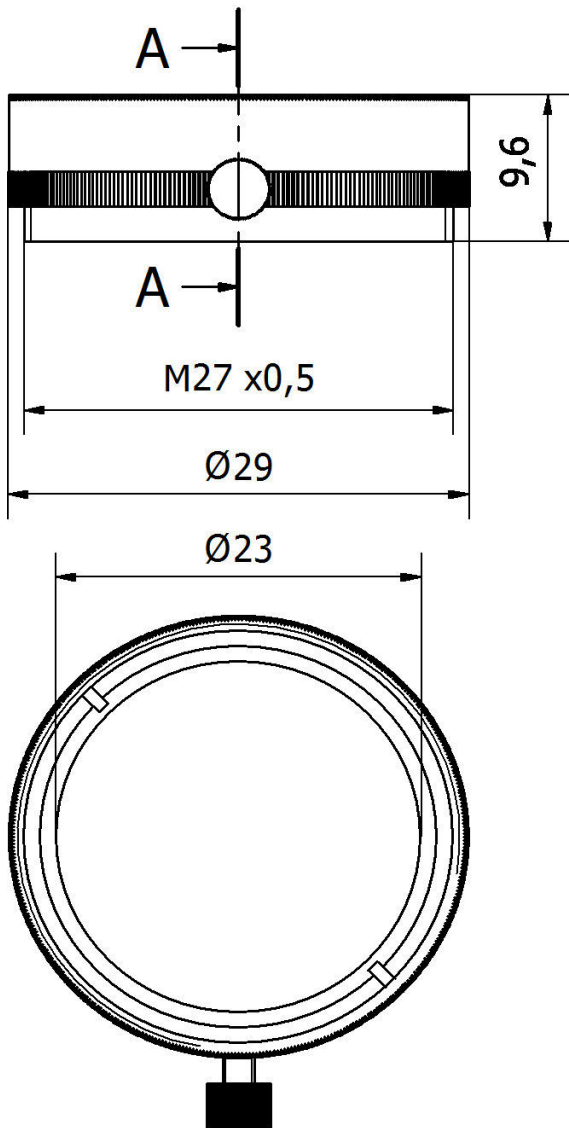
| | |
|--------|---|
| ETIM 8 | EC001637 Acessórios/peças sobressalentes para câmaras digitais (Fotografia) |
|--------|---|

Mais

| | |
|-----------------------------|------------------------------------|
| Grupo de produtos IPF | 914 acessórios sensores de câmaras |
| dimensões da embalagem | 95 x 75 x 17 mm |
| Peso bruto | 25 g |
| Número da pauta aduaneira | 90022000 |
| Número WEEE | 40951076 |
| Em conformidade com o REACH | Sim |
| Conformidade com RoHS | Sim |

Desenho dimensional

A-A (2 : 1)



Instalação

A montagem / instalação só pode ser efectuada por um electricista qualificado!



Eliminação

Número WEEE de acordo com § 6 para. 3
ElektroG: 40951076

Avisos de segurança

! Antes da primeira utilização, certifique-se de que segue todas as instruções de segurança que possam ser fornecidas nas informações sobre o produto.

! Nunca utilize estes dispositivos em aplicações em que a segurança de uma pessoa dependa da sua funcionalidade.