

AO000540

辅料 • 过滤器

光学配件，干扰/偏振滤光片，M27x0.5，可渗透的波长范围为450-650nm



机械特征

外径	27 mm
螺纹间距	0.5 mm
带C型安装螺纹	没有
导光板	M27

光学特征

渗透的波长范围	450 - 650 纳米
---------	--------------

其他特点

型号	干扰/偏振滤波器
----	----------

种类

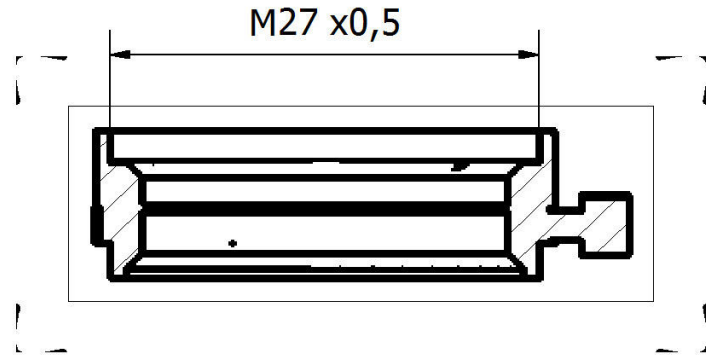
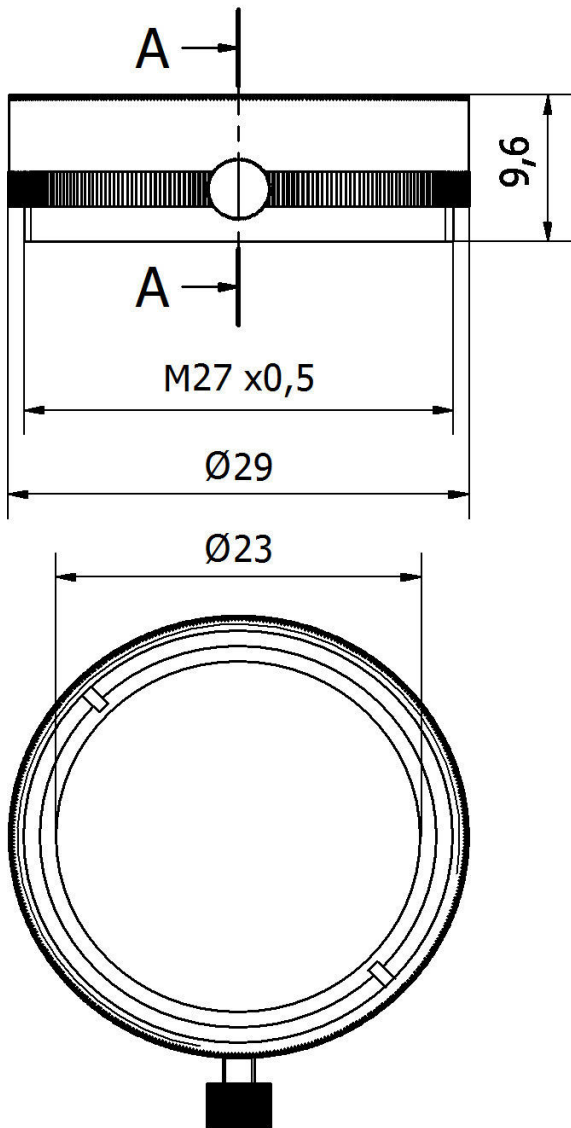
ETIM 8	EC001637 数码相机配件/备用零件 (照片)
--------	---------------------------

更多

IPF产品组	914配件相机传感器
包装尺寸	95 x 75 x 17 mm
总重量	25 g
海关税号	90022000
WEEE编号	40951076
适应性强	是
符合RoHS标准	是

尺寸图

A-A (2 : 1)



安装
安装工作只能由合格的电工来完成!



废弃处理
根据第 6 条第 3 款 ElektroG 规定的 WEEE
编号 : 40951076

安全警告

- ! 在初始操作之前, 请确保遵循产品信息中可能提供的所有安全说明。
- ! 切勿在人的安全取决于其功能的应用中使用这些设备。