

AO000542

Cíl • Entocentrické

Příslušenství Optické, Objektiv Entocentrický, Ø32mm 38dlouhé, F1,4/6mm, Minimální vzdálenost 100mm, C-držák (1-32 UN 2A), Závit filtru M30,5x0,5, Hliník+Sklo, až 2 megapixely, Ohnisková vzdálenost pevný



Entocentrické čočky mají pevný nebo variabilní (zvětšovací čočky) úhel otvoru optiky k objektu. Používají se v oblastech jako kontrola přítomnosti a osazení, aplikace pro výběr a umístění, kontroly znaků, barevné aplikace, OCR a čtení kódu. Vzhledem k chybám v perspektivě nejsou vhodné pro průzkumné úkoly. Telecentrické čočky jsou speciální optické čočky, které jsou charakterizovány skutečností, že vstupní nebo výstupní pupila leží v nekonečnu. Ty se používají hlavně při vyměřování s vysokou opakovatelností. Především když měříme polohové objekty (přes pole obrazu ve směrech X a Y), lze měřit bez zkreslení v perspektivě.

Mechanické vlastnosti

Průměr objektivu	32
Velikost filtračního závitu, v metrické soustavě	30,5
Velikost filtračního závitu	0,5 mm
Délka	37,5 mm
Se závitem C-mount	Ano
Přípojka objektivu	C-držák (1-32 UN 2A)
Rozměr závitu filtrového závitu	M30,5
Okolní teplota	-20 - 50 °C

Optické vlastnosti

Rozlišení	až 2 megapixely
Počet clon	1,4
Velikost ohniskové vzdálenosti	6 mm
Typ objektivu	Entocentrický
Minimální vzdálenost zaostření	100 mm
Rozsah clony	6

Ostatní vlastnosti

Ovládání clony	Ručně
Fokusovatelné	mechanický

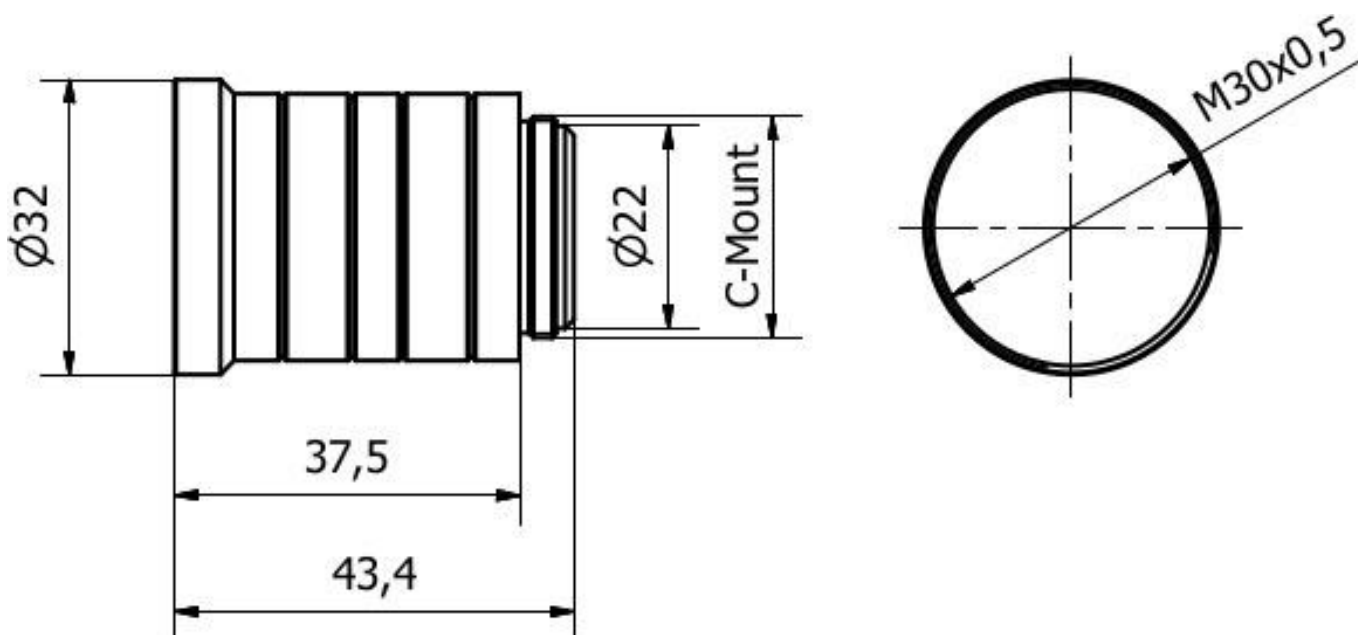
Klasifikace

ETIM 8	EC001776 Objektiv pro bezpečnostní kameru
--------	---

Další

Skupina produktů IPF	914 Příslušenství kamerových senzorů
Rozměry balení	105 x 43 x 43 mm
Hrubá váha	79 g
Číslo zboží	90021100
WEEE číslo	40951076
V souladu s ODS	Ano
V souladu s POP	Ano
V souladu s REACH	Ano
V souladu s RoHS	Ano

Rozměrový výkres



Výňatek z programu příslušenství

AO000504



Příslušenství Optické, Redukční kroužek, pro Osvětlení kamery, Závít filtru M30,5x0,5, Závít světla M40,5x0,5, Hliník

AO000505



Příslušenství Optické, Redukční kroužek, pro Osvětlení kamery, Závít filtru M27x0,5, Závít světla M40,5x0,5, Hliník

AO000610



Příslušenství Optické, Pásmová propustnost, M30,5x0,5, Barva filtru jasný, Propustný vlnový rozsah 410-710nm, Hliník+Sklo

Další příslušenství najdete na našich domovských stránkách



Montáž

Montáž / instalaci smí provádět pouze kvalifikovaný elektrikář!



Likvidace

Číslo WEEE podle § 6 odst. 3 ElektroG: 40951076

Bezpečnostní pokyny

- / Před uvedením do provozu prosím zkontrolujte, zda byly dodrženy veškeré bezpečnostní pokyny, které jsou případně uvedené v dokumentaci výrobku.
- / Nikdy nepoužívejte tato zařízení v aplikacích, kde bezpečnost osob závisí na jejich funkčnosti.