

## AO000542

### Objectivo • Entocêntrico

acessórios ópticos, Lente Entocêntrica, Ø32mm 38long, F1.4/6mm, Distância mínima 100mm, Montagem em C (1-32 UN 2A), rosca de filtro M30.5x0.5, Alumínio+Vidro, Até 2 megapixéis, Distância focal Fixa



As lentes entocêntricas têm um ângulo de abertura fixo ou variável (lentes de zoom) da óptica em relação ao objecto. São utilizadas para detecção de presença e controlo de montagem, aplicações de recolha e colocação, inspecção de características, aplicações de cor, reconhecimento OCR e leitura de códigos. Devido ao seu erro de perspectiva, não são adequadas para aplicações de medição. As lentes telecêntricas são lentes ópticas especiais que se caracterizam pelo facto de a sua pupila de entrada ou de saída se situar no infinito. São principalmente utilizadas para tarefas de medição com elevada repetibilidade, especialmente quando a medição deve ser feita sem distorção da perspectiva em posições flutuantes do objecto (para além do campo de visão nas direcções x e y).

#### Características mecânicas

Diâmetro da lente	32
Dimensão da rosca rosca do filtro métrica	30,5
Passo da rosca Rosca do filtro	0,5 mm
Comprimento	37,5 mm
Com rosca de montagem C	Sim
Ligação da lente	Montagem em C (1-32 UN 2A)
Dimensão da rosca do filtro	M30,5
Temperatura ambiente	-20 - 50 °C

#### Características ópticas

Resolução	até 2 Megapixéis
Número de abertura	1,4
Tamanho da distância focal	6 mm
Tipo de lente	Entocêntrico
Distância mínima de focagem	100 mm
Gama de abertura	6

#### Outras características

Controlo da abertura	manual
Focável	mecânico

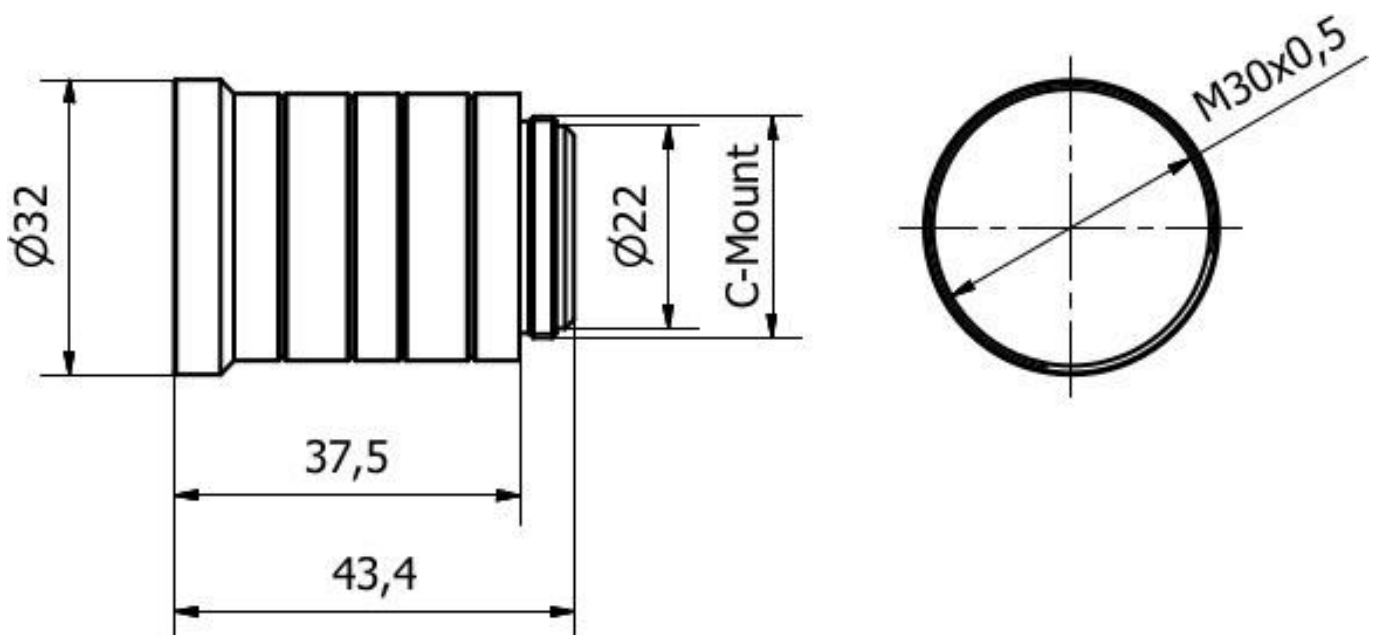
#### Classificação

ETIM 8	EC001776 Lente para câmara de vigilância
--------	--

**Mais**

Grupo de produtos IPF	914 acessórios sensores de câmaras
dimensões da embalagem	105 x 43 x 43 mm
Peso bruto	79 g
Número da pauta aduaneira	90021100
Número WEEE	40951076
Conformidade com OzDS	Sim
Compatível com POP	Sim
Em conformidade com o REACH	Sim
Conformidade com RoHS	Sim

**Desenho dimensional**



**Programa de acessórios de extracção**

**AO000504**



acessórios ópticos, Anel adaptador, para iluminação de câmaras, rosca de filtro M30.5x0.5, rosca de luz M40.5x0.5, Alumínio

**AO000505**



acessórios ópticos, Anel adaptador, para iluminação de câmaras, rosca de filtro M27x0.5, rosca de luz M40.5x0.5, Alumínio

**AO000610**



acessórios ópticos, Filtro passa-banda, M30.5x0.5, Cor do filtro Clara, Comprimento de onda permeável 410-710nm, Alumínio+Vidro

Pode encontrar mais acessórios na nossa página inicial



**Instalação**

A montagem / instalação só pode ser efectuada por um electricista qualificado!



**Eliminação**

Número WEEE de acordo com § 6 para. 3 ElektroG: 40951076

---

**Avisos de segurança**

- / Antes da primeira utilização, certifique-se de que segue todas as instruções de segurança que possam ser fornecidas nas informações sobre o produto.
- / Nunca utilize estes dispositivos em aplicações em que a segurança de uma pessoa dependa da sua funcionalidade.