

AO000543

Lenti • Entocentrico

Accessori Ottica, obiettivo entocentrico, Ø42mm 37long, F1,4/8mm, distanza minima 100mm, attacco C (1-32 UN 2A), filettatura filtro M40,5x0,5, alluminio+vetro, fino a 2 megapixel, lunghezza focale fissa



Le lenti entocentriche hanno un angolo di apertura fisso o variabile (lenti zoom) dell'ottica rispetto all'oggetto. Sono utilizzate per applicazioni quali controlli di presenza e posizionamento, applicazioni pick & place, ispezioni di elementi, applicazioni a colori, OCR e lettura di codici. A causa dell'errore prospettico, non sono adatte a compiti di misurazione. Le lenti telecentriche sono lenti ottiche speciali caratterizzate dal fatto che la pupilla d'entrata o d'uscita è all'infinito. Vengono utilizzate principalmente per compiti di rilievo con un'elevata precisione di ripetizione. In particolare, quando le misure devono essere effettuate con posizioni fluttuanti dell'oggetto (attraverso il campo immagine nelle direzioni X e Y) senza distorsione prospettica.

Proprietà meccaniche

Diametro dell'obiettivo	42
Dimensione filettatura filettatura filtro metrica	40,5
Passo della filettatura Filettatura del filtro	0,5 mm
Lunghezza	36,7 mm
Con filettatura per montaggio a C	Sì
Collegamento dell'obiettivo	Attacco C (1-32 UN 2A)
Dimensione della filettatura del filtro	M40,5
Temperatura ambiente	-20 - 50 °C

Proprietà ottiche

Potere risolutivo	fino a 2 megapixel
Numero di apertura	1,4
Dimensione della lunghezza focale	8 mm
Tipo di lente	Entocentrico
Distanza minima di messa a fuoco	100 mm
Campo di apertura	8

Altre proprietà

Controllo del diaframma	manualmente
Focalizzabile	meccanico

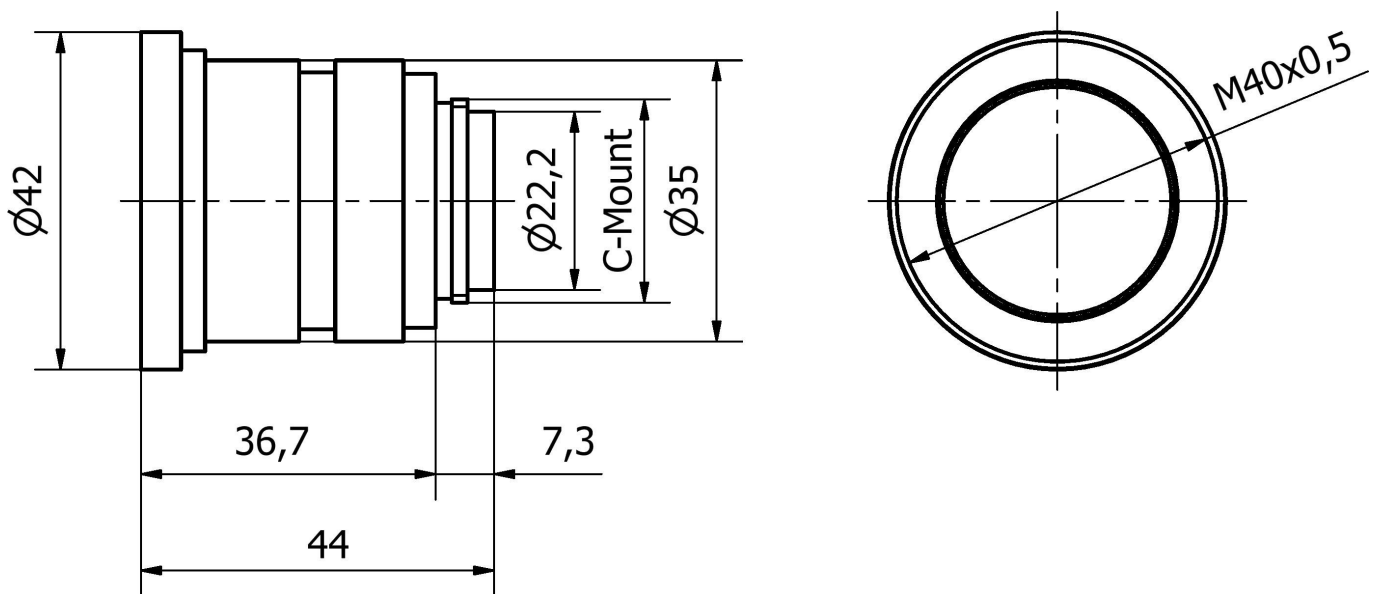
Classificazione

ETIM 8	EC001776 Obiettivo per telecamera di sorveglianza
--------	---

Ulteriori informazioni

Gruppo di prodotti IPF	914 Accessori per il sensore della fotocamera
Dimensioni dell'imballaggio	160 x 99 x 60 mm
Peso lordo	131 g
Numero di tariffa doganale	90021100
Numero WEEE	40951076
Compatibile con OzDS	Sì
Compatibile con POP	Sì
Conforme a REACH	Sì
Conforme alla direttiva RoHS	Sì

Disegno quotato



Estratto del programma di accessori

AO000576



Accessori Ottica, Specchio
deflettore con vite di fissaggio, 16
mm, alluminio+vetro

Ulteriori accessori sono disponibili sulla nostra homepage



Installazione

L'installazione deve essere eseguita
esclusivamente da un elettricista qualificato!



Smaltimento dei rifiuti

Numero RAEE secondo § 6 par. 3 ElektroG:
40951076

Istruzioni di sicurezza

/ Prima della messa in funzione, accertarsi che siano state rispettate tutte le indicazioni di sicurezza contenute nella documentazione del prodotto.

/ L'uso di questi prodotti è vietato se ha un impatto diretto sulla sicurezza personale.