

A0000543

Obiektywy • Entocentryczny

Akcesoria Obiektyw optyczny, entocentryczny, \varnothing 42mm 37long, F1.4/8mm, minimalna odległość 100mm, mocowanie C-mount (1-32 UN 2A), gwint filtra M40.5x0.5, aluminium+szkło, do 2 megapikseli, stała ogniskowa



Obiektywy entocentryczne mają stały lub zmienny (obiektywy zmiennoogniskowe) kąt przystony układu optycznego względem obiektu. Są one wykorzystywane do takich zastosowań, jak kontrola obecności i umiejscowienia, aplikacje pick & place, inspekcje cech, aplikacje kolorowe, OCR i odczytywanie kodów. Ze względu na błąd perspektywy nie nadają się do zadań pomiarowych. Soczewki telecentryczne to specjalne soczewki optyczne, które charakteryzują się tym, że źrenica wejściowa lub wyjściowa znajduje się w nieskończoności. Są one używane głównie w zadaniach pomiarowych o wysokiej dokładności powtarzania. W szczególności, gdy pomiary mają być wykonywane przy zmiennych pozycjach obiektów (w całym polu obrazu w kierunkach X i Y) bez zniekształceń perspektywy.

Właściwości mechaniczne

Średnica obiektywu	42
Rozmiar gwintu gwint filtra metryczny	40,5
Skok gwintu Gwint filtra	0,5 mm
Długość	36,7 mm
Z gwintem C-mount	Tak
Połączenie obiektywu	Mocowanie C (1-32 UN 2A)
Wymiar gwintu filtra	M40,5
Temperatura otoczenia	-20 - 50 °C

Właściwości optyczne

Moc rozwiązywania	do 2 megapikseli
Numer przystony	1,4
Rozmiar ogniskowej	8 mm
Typ obiektywu	Entocentryczny
Minimalna odległość ogniskowania	100 mm
Zakres przystony	8

Inne właściwości

Sterowanie przystoną	ręcznie
Możliwość ustawienia ostrości	mechaniczny

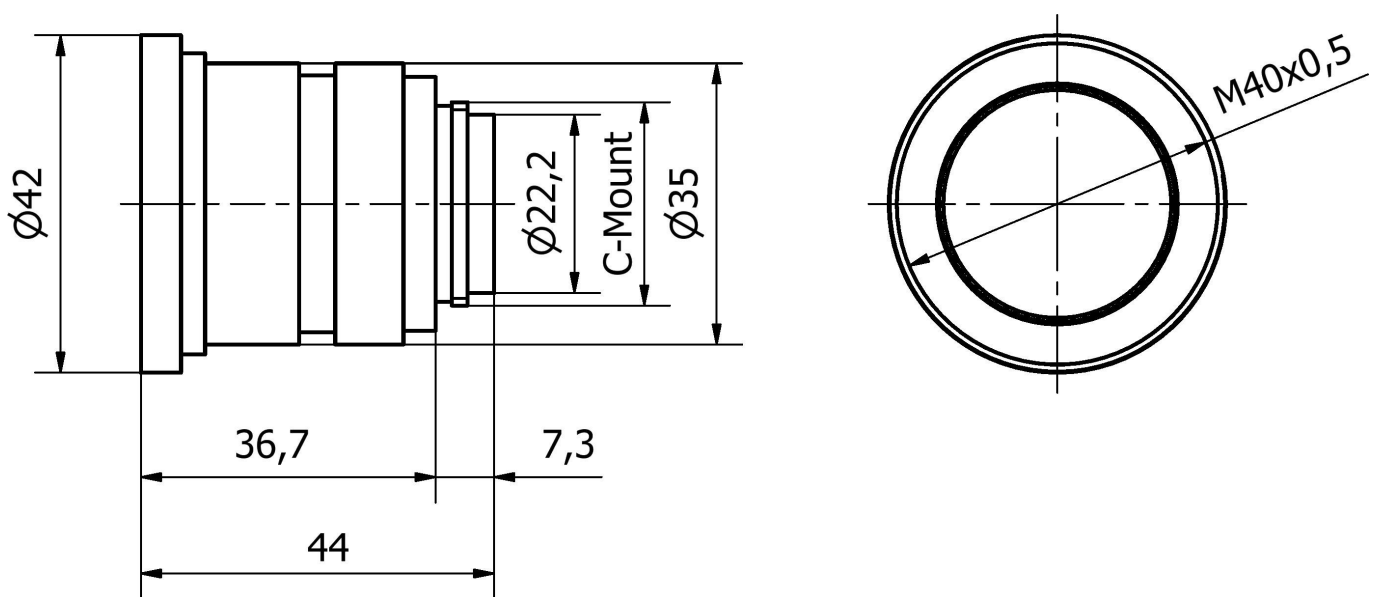
Klasyfikacja

ETIM 8	EC001776 Obiektyw do kamery monitorującej
--------	---

Więcej informacji

Grupa produktów IPF	914 Akcesoria do czujników kamery
Wymiary opakowania	160 x 99 x 60 mm
Masa brutto	131 g
Numer taryfy celnej	90021100
Numer WEEE	40951076
Zgodność z OzDS	Tak
Zgodność z POP	Tak
Zgodność z REACH	Tak
Zgodność z dyrektywą RoHS	Tak

Rysunek wymiarowy



Fragment programu akcesoriów

AO000576



Akcesoria optyczne, lustro odbijające ze śrubą mocującą, 16 mm, aluminium + szkło

Więcej akcesoriów można znaleźć na naszej stronie internetowej



Instalacja

Instalacja może być przeprowadzona wyłącznie przez wykwalifikowanego elektryka!



Usuwanie odpadów

Numer WEEE zgodnie z § 6 ust. 3 ElektroG: 40951076

Instrukcje bezpieczeństwa

- /** Przed uruchomieniem należy upewnić się, że przestrzegane są wszystkie instrukcje bezpieczeństwa zawarte w dokumentacji produktu.
- /** Korzystanie z tych produktów jest zabronione, jeśli mają one bezpośredni wpływ na bezpieczeństwo osobiste.