

AO000545

Cíl • Entocentrické

Příslušenství Optické, Objektiv Entocentrický, Ø30mm 32dlouhé, F1,4/16mm, Minimální vzdálenost 100mm, C-držák (1-32 UN 2A), Závit filtru M27x0,5, Hliník+Sklo, až 2 megapixely, Ohnisková vzdálenost pevný



Entocentrické čočky mají pevný nebo variabilní (zvětšovací čočky) úhel otvoru optiky k objektu. Používají se v oblastech jako kontrola přítomnosti a osazení, aplikace pro výběr a umístění, kontroly znaků, barevné aplikace, OCR a čtení kódu. Vzhledem k chybám v perspektivě nejsou vhodné pro průzkumné úkoly. Telecentrické čočky jsou speciální optické čočky, které jsou charakterizovány skutečností, že vstupní nebo výstupní pupila leží v nekonečnu. Ty se používají hlavně při vyměřování s vysokou opakovatelností. Především když měříme polohové objekty (přes pole obrazu ve směrech X a Y), lze měřit bez zkreslení v perspektivě.

Mechanické vlastnosti

Průměr objektivu	29,5
Velikost filtračního závitu, v metrické soustavě	27
Velikost filtračního závitu	0,5 mm
Délka	32,2 mm
Se závitem C-mount	Ano
Přípojka objektivu	C-držák (1-32 UN 2A)
Rozměr závitu filtrového závitu	M27
Okolní teplota	-20 - 50 °C

Optické vlastnosti

Rozlišení	až 2 megapixely
Počet clon	1,4
Velikost ohniskové vzdálenosti	16 mm
Typ objektivu	Entocentrický
Minimální vzdálenost zaostření	100 mm
Rozsah clony	16

Ostatní vlastnosti

Ovládání clony	Ručně
Fokusovatelné	mechanický

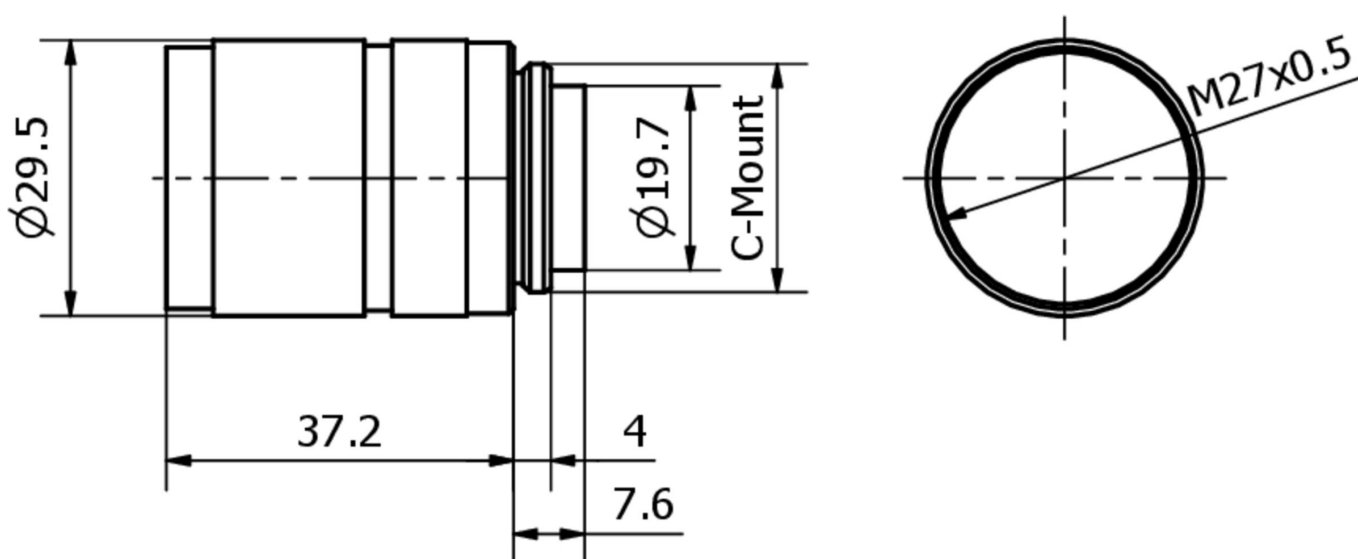
Klasifikace

ETIM 8	EC001776 Objektiv pro bezpečnostní kameru
--------	---

Další

Skupina produktů IPF	914 Příslušenství kamerových senzorů
Rozměry balení	105 x 43 x 43 mm
Hrubá váha	80 g
Číslo zboží	90021100
WEEE číslo	40951076
V souladu s ODS	Ano
V souladu s POP	Ano
V souladu s REACH	Ano
V souladu s RoHS	Ano

Rozměrový výkres



Výňatek z programu příslušenství

AO000504



Příslušenství Optické, Redukční kroužek, pro Osvětlení kamery, Závit filtru M30,5x0,5, Závit světla M40,5x0,5, Hliník

AO000505



Příslušenství Optické, Redukční kroužek, pro Osvětlení kamery, Závit filtru M27x0,5, Závit světla M40,5x0,5, Hliník

AO000540



Příslušenství Optické, Interferenční / polarizační filtr, M27x0,5, Propustný vlnový rozsah 450-650nm

AO000630



Příslušenství Optické, Pásmová propustnost, M25,4x0,794, Se závitem C-mount, Barva filtru modrá, Propustný vlnový rozsah 460-490nm, Hliník+Sklo

AO000192



Příslušenství Optický, adaptérový kroužek, M27x0,5, vnitřní průměr 10 mm, černý

Další příslušenství najdete na našich domovských stránkách



Montáž

Montáž / instalaci smí provádět pouze kvalifikovaný elektrikář!



Likvidace

Číslo WEEE podle § 6 odst. 3 ElektroG: 40951076

Bezpečnostní pokyny

- / Před uvedením do provozu prosím zkontrolujte, zda byly dodrženy veškeré bezpečnostní pokyny, které jsou případně uvedené v dokumentaci výrobku.
- / Nikdy nepoužívejte tato zařízení v aplikacích, kde bezpečnost osob závisí na jejich funkčnosti.