

## AO000545

### Objetivo • Entocéntrico

accesorios óptico, objetivo entocéntrico, ø30mm 32largo, f1,4/16mm, distancia mínima 100mm, c-mount (1-32 un 2a), rosca del filtro m27x0,5, aluminio+vidrio, hasta 2 megapíxeles, distancia focal fijo



Los objetivos entocéntricos tienen un ángulo de apertura fijo o variable (objetivos de zoom) de la óptica hacia el objeto. Estos se utilizan para campos de aplicación tales como los controles de presencia y de equipamiento, aplicaciones «pick & place», inspecciones de características, aplicaciones con color, OCR y lectura de códigos. Debido a errores perspectivos no son apropiados para tareas de medición. Los objetivos telecéntricos son objetivos ópticos especiales que se caracterizan porque la pupila de entrada o la de salida se encuentra en el infinito. Estos se usan sobre todo en las tareas de medición con gran repetibilidad. Particularmente cuando hay oscilaciones en la posición del objeto (más allá del campo visual en dirección X e Y) y se debe medir sin distorsión perspectiva.

#### Datos mecánicos

Diámetro del objetivo	29,5
Tamaño de rosca, rosca filtrante métrica	27
Paso de rosca de filtro	0,5 mm
Longitud	32,2 mm
Con rosca C-Mount	Sí
Conexión del objetivo	C-Mount (1-32 UN 2A)
Dimensión de rosca de la rosca del filtro	M27
Temperatura ambiente	-20 - 50 °C

#### Datos ópticos

Capacidad de resolución	hasta 2 megapíxeles
Número de diafragma	1,4
Tamaño de la distancia focal	16 mm
Tipo de objetivo	Entocéntrico
Distancia focal mínima	100 mm
Zona de diafragma	16

#### Otros datos

Control del diafragma	manual
Focalizable	mecánico

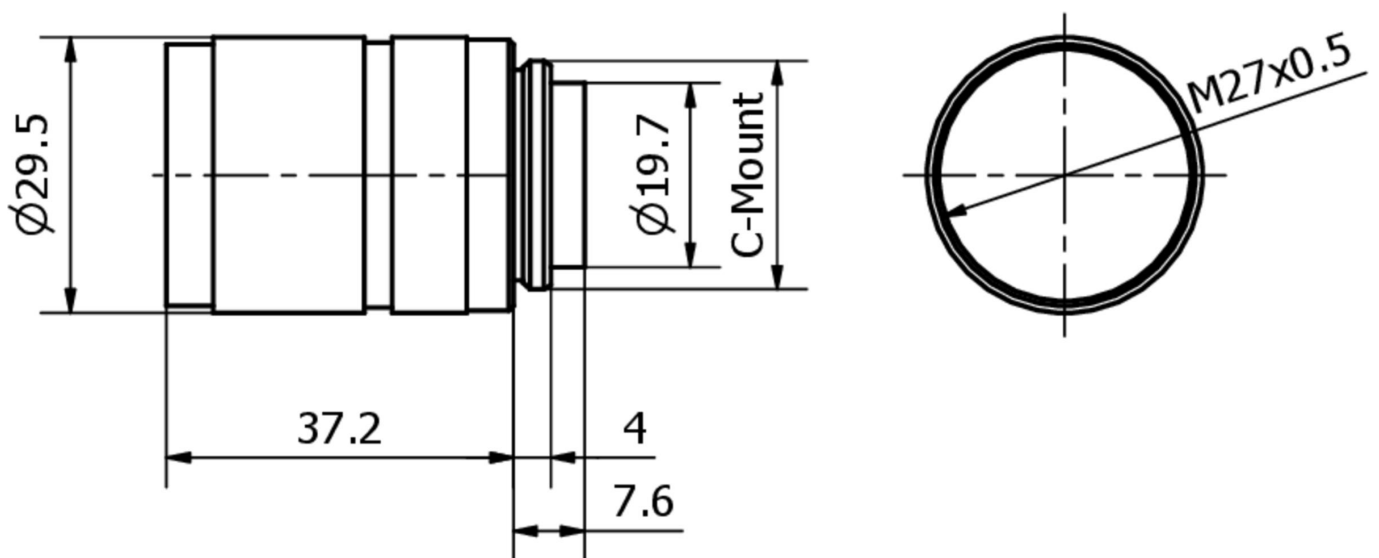
#### Clasificación

ETIM 8	EC001776 Lente para cámara de vigilancia
--------	--

**Más**

Grupo de productos ipf	914 Accesorios, sensores de cámara
dimensiones de embalaje	105 x 43 x 43 mm
Peso bruto	80 g
Código arancelario	90021100
WEEE número	40951076
Conforme con OzDS	Sí
Conforme con POP	Sí
Conforme a REACH	Sí
Conforme a RoHS	Sí

**Dibujo acotado**



**Extracto del programa de accesorios**

**AO000504**



accesorios óptico, anillo adaptador, para iluminación de la cámara, rosca del filtro m30,5x0,5, rosca de la lámpara m40,5x0,5, aluminio

**AO000505**



accesorios óptico, anillo adaptador, para iluminación de la cámara, rosca del filtro m27x0,5, rosca de la lámpara m40,5x0,5, aluminio

**AO000540**



accesorios óptico, filtro de polarización/interferencia, m27x0,5, gama permeable de longitudes de onda (máx) 450-650nm

**AO000630**



accesorios óptico, filtro de banda de paso, m25,4x0,794, con rosca c-mount, color de filtro azul, gama permeable de longitudes de onda (máx) 460-490nm, aluminio+vidrio

**AO000192**



Accesorios ópticos, anillo adaptador, M27x0,5, diámetro interior 10mm, negro

Encontrará más accesorios en nuestra página web



**Montaje**

El montaje/la instalación solo debe ser llevado a cabo por electricistas cualificados.



**Eliminación de residuos**

Número WEEE según § 6 párrafo 3 ElektroG: 40951076

---

**Indicaciones de seguridad**

- /** Antes de la puesta en marcha, asegúrese de que se han respetado todas las indicaciones de seguridad indicadas en la documentación del producto.
- /** El uso de estos productos está prohibido si tienen un efecto directo en la seguridad de las personas.