

AO000545

Objectif • Entocentrique

Accessoires Optique, objectif Entocentrique, Ø30mm 32long, F1,4/16mm, distance minimale 100mm, monture C (1-32 UN 2A), filetage pour filtre M27x0,5, aluminium+verre, jusqu'à 2 mégapixels, distance focale fixe



Les objectifs entocentriques présentent un angle d'ouverture fixe ou variable (objectifs zoom) de l'optique par rapport à l'objet. Ils sont utilisés pour des domaines d'application tels que les contrôles de présence et de placement, les applications pick & place, l'inspection des caractéristiques, les applications couleur, l'OCR et la lecture de codes. En raison de l'erreur de perspective, ils ne conviennent pas aux tâches de mesure. Les objectifs télécentriques sont des objectifs optiques spéciaux qui se caractérisent par le fait que la pupille d'entrée ou de sortie se situe à l'infini. Ils sont surtout utilisés dans les tâches de mensuration nécessitant une grande précision de répétition. En particulier lorsqu'il s'agit de mesurer sans distorsion de la perspective en cas de positions fluctuantes de l'objet (sur le champ de vision dans les directions X et Y).

Propriétés mécaniques

| | |
|--|------------------------|
| Diamètre de l'objectif | 29,5 |
| Dimension du filetage du filtre métrique | 27 |
| Pas de vis du filtre | 0,5 mm |
| Longueur | 32,2 mm |
| Avec filetage C-Mount | Oui |
| Monture d'objectif | Monture C (1-32 UN 2A) |
| Dimension du filetage du filtre | M27 |
| Température ambiante | -20 - 50 °C |

Propriétés optiques

| | |
|------------------------------------|----------------------|
| Pouvoir de résolution | jusqu'à 2 mégapixels |
| Nombre de diaphragmes | 1,4 |
| Taille de la focale | 16 mm |
| Type d'objectif | Entocentrique |
| Distance minimale de mise au point | 100 mm |
| Plage de diaphragmes | 16 |

Autres caractéristiques

| | |
|-------------------------|--------------|
| Contrôle de l'ouverture | manuellement |
| Focalisable | mécanique |

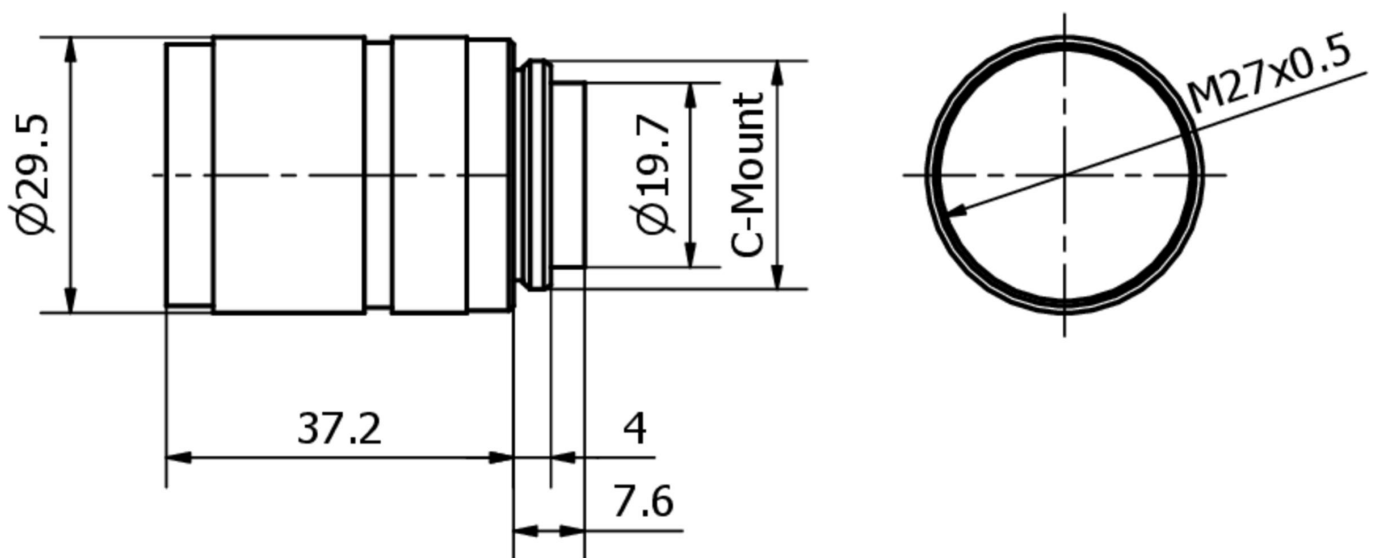
Classification

| | |
|--------|---|
| ETIM 8 | EC001776 Objectif pour caméra de surveillance |
|--------|---|

Autre

| | |
|------------------------------|------------------------------------|
| Groupe de produits IPF | 914 Accessoires capteurs de caméra |
| Dimensions de l'emballage | 105 x 43 x 43 mm |
| Poids brut | 80 g |
| Numéro de tarif douanier | 90021100 |
| Numéro WEEE | 40951076 |
| Conforme à la norme OzDS | Oui |
| Conforme au POP | Oui |
| Conforme à REACH | Oui |
| Conforme à la directive RoHS | Oui |

Schéma d'encombrement



Extrait de la gamme d'accessoires

AO000504



Accessoires optiques, bague d'adaptation, pour l'éclairage de la caméra, filetage de filtre M30,5x0,5, filetage de lampe M40,5x0,5, aluminium

AO000505



Accessoires optiques, bague d'adaptation, pour l'éclairage de la caméra, filetage de filtre M27x0,5, filetage de la lampe M40,5x0,5, aluminium

AO000540



Accessoires optiques, filtre d'interférence/de polarisation, M27x0,5, gamme de longueurs d'onde de transmission 450-650nm

AO000630



Accessoires optiques, filtre passe-bande, M27x0,5, couleur du filtre bleu, longueur d'onde de transmission 460-490nm, aluminium+verre

AO000192



Accessoires optiques, bague d'adaptation, M27x0,5, diamètre intérieur 10mm, noir

Vous trouverez d'autres accessoires sur notre site Internet



Montage

Le montage / l'installation ne doit être effectué que par un électricien spécialisé !



Élimination

Numéro WEEE selon § 6 alinéa 3 ElektroG : 40951076

Consignes de sécurité

- / Avant la mise en service, veuillez vous assurer que toutes les consignes de sécurité figurant éventuellement dans la documentation du produit ont été respectées.
- / En cas d'impact direct sur la sécurité des personnes, l'utilisation de ces produits est interdite.