

AO000545

Lenti • Entocentrico

Accessori Ottica, obiettivo entocentrico, Ø30mm 32long, F1,4/16mm, distanza minima 100mm, attacco C (1-32 UN 2A), filettatura filtro M27x0,5, alluminio+vetro, fino a 2 megapixel, lunghezza focale fissa



Le lenti entocentriche hanno un angolo di apertura fisso o variabile (lenti zoom) dell'ottica rispetto all'oggetto. Sono utilizzate per applicazioni quali controlli di presenza e posizionamento, applicazioni pick & place, ispezioni di elementi, applicazioni a colori, OCR e lettura di codici. A causa dell'errore prospettico, non sono adatte a compiti di misurazione. Le lenti telecentriche sono lenti ottiche speciali caratterizzate dal fatto che la pupilla d'entrata o d'uscita è all'infinito. Vengono utilizzate principalmente per compiti di rilievo con un'elevata precisione di ripetizione. In particolare, quando le misure devono essere effettuate con posizioni fluttuanti dell'oggetto (attraverso il campo immagine nelle direzioni X e Y) senza distorsione prospettica.

Proprietà meccaniche

| | |
|---|------------------------|
| Diametro dell'obiettivo | 29,5 |
| Dimensione filettatura filettatura filtro metrica | 27 |
| Passo della filettatura Filettatura del filtro | 0,5 mm |
| Lunghezza | 32,2 mm |
| Con filettatura per montaggio a C | Sì |
| Collegamento dell'obiettivo | Attacco C (1-32 UN 2A) |
| Dimensione della filettatura del filtro | M27 |
| Temperatura ambiente | -20 - 50 °C |

Proprietà ottiche

| | |
|-----------------------------------|--------------------|
| Potere risolutivo | fino a 2 megapixel |
| Numero di apertura | 1,4 |
| Dimensione della lunghezza focale | 16 mm |
| Tipo di lente | Entocentrico |
| Distanza minima di messa a fuoco | 100 mm |
| Campo di apertura | 16 |

Altre proprietà

| | |
|-------------------------|-------------|
| Controllo del diaframma | manualmente |
| Focalizzabile | meccanico |

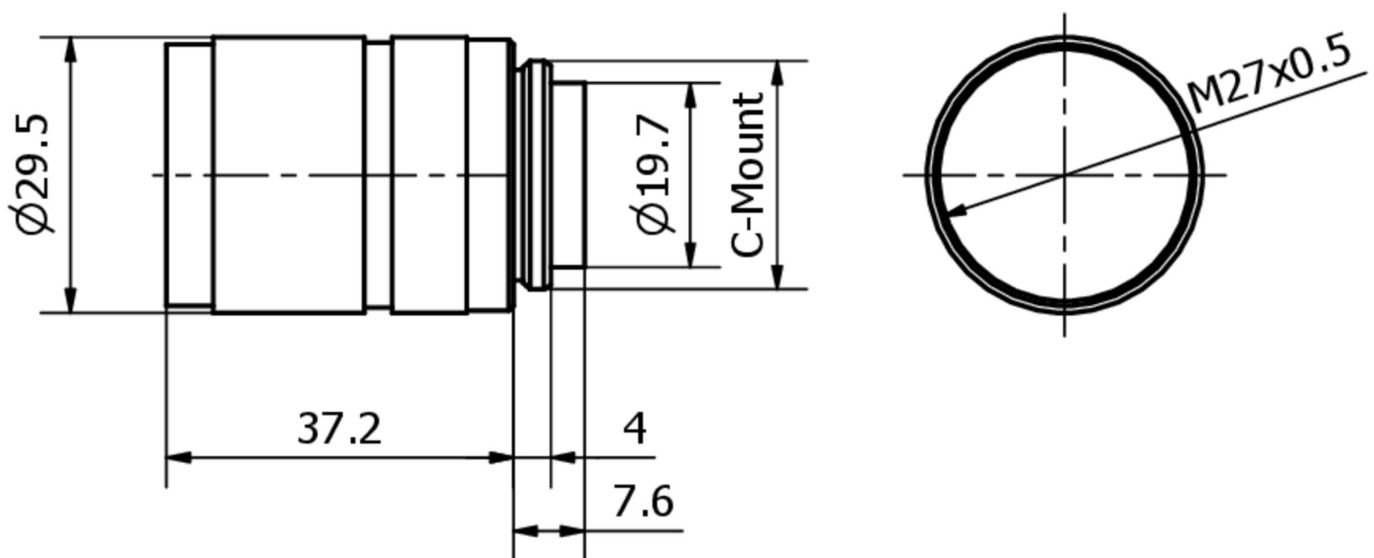
Classificazione

| | |
|--------|---|
| ETIM 8 | EC001776 Obiettivo per telecamera di sorveglianza |
|--------|---|

Ulteriori informazioni

| | |
|------------------------------|---|
| Gruppo di prodotti IPF | 914 Accessori per il sensore della fotocamera |
| Dimensioni dell'imballaggio | 105 x 43 x 43 mm |
| Peso lordo | 80 g |
| Numero di tariffa doganale | 90021100 |
| Numero WEEE | 40951076 |
| Compatibile con OzDS | Sì |
| Compatibile con POP | Sì |
| Conforme a REACH | Sì |
| Conforme alla direttiva RoHS | Sì |

Disegno quotato



Estratto del programma di accessori

AO000504



Accessori Ottica, anello adattatore, per illuminazione fotocamera, filettatura filtro M30, 5x0,5, filettatura lampada M40, 5x0,5, alluminio

AO000505



Accessori Ottica, anello adattatore, per illuminazione fotocamera, filettatura filtro M27x0,5, filettatura lampada M40,5x0,5, alluminio

AO000540



Accessori Ottica, filtro di interferenza/polarizzazione, M27x0,5, intervallo di lunghezze d'onda trasmissibili 450-650nm

AO000630



Accessori Ottica, Filtro passa-banda, M27x0,5, Colore del filtro blu, Gamma di lunghezze d'onda trasmissibili 460-490nm, Alluminio+Vetro

AO000192



Accessori ottici, anello adattatore, M27x0,5, diametro interno 10 mm, nero

Ulteriori accessori sono disponibili sulla nostra homepage



Installazione

L'installazione deve essere eseguita esclusivamente da un elettricista qualificato!



Smaltimento dei rifiuti

Numero RAEE secondo § 6 par. 3 ElektroG: 40951076

Istruzioni di sicurezza

- / Prima della messa in funzione, accertarsi che siano state rispettate tutte le indicazioni di sicurezza contenute nella documentazione del prodotto.
- / L'uso di questi prodotti è vietato se ha un impatto diretto sulla sicurezza personale.