

## AO000545

### Obiektywy • Entocentryczny

Akcesoria Obiektyw optyczny, entocentryczny,  $\varnothing$ 30mm 32long, F1.4/16mm, minimalna odległość 100mm, mocowanie C-mount (1-32 UN 2A), gwint filtra M27x0.5, aluminium+szkło, do 2 megapikseli, stała ogniskowa



Obiektywy entocentryczne mają stały lub zmienny (obiektywy zmiennoogniskowe) kąt przystony układu optycznego względem obiektu. Są one wykorzystywane do takich zastosowań, jak kontrola obecności i umiejscowienia, aplikacje pick & place, inspekcje cech, aplikacje kolorowe, OCR i odczytywanie kodów. Ze względu na błąd perspektywy nie nadają się do zadań pomiarowych. Soczewki telecentryczne to specjalne soczewki optyczne, które charakteryzują się tym, że źrenica wejściowa lub wyjściowa znajduje się w nieskończoności. Są one używane głównie w zadaniach pomiarowych o wysokiej dokładności powtarzania. W szczególności, gdy pomiary mają być wykonywane przy zmiennych pozycjach obiektów (w całym polu obrazu w kierunkach X i Y) bez zniekształceń perspektywy.

#### Właściwości mechaniczne

Średnica obiektywu	29,5
Rozmiar gwintu gwint filtra metryczny	27
Skok gwintu Gwint filtra	0,5 mm
Długość	32,2 mm
Z gwintem C-mount	Tak
Połączenie obiektywu	Mocowanie C (1-32 UN 2A)
Wymiar gwintu filtra	M27
Temperatura otoczenia	-20 - 50 °C

#### Właściwości optyczne

Moc rozwiązywania	do 2 megapikseli
Numer przystony	1,4
Rozmiar ogniskowej	16 mm
Typ obiektywu	Entocentryczny
Minimalna odległość ogniskowania	100 mm
Zakres przystony	16

#### Inne właściwości

Sterowanie przystoną	ręcznie
Możliwość ustawienia ostrości	mechaniczny

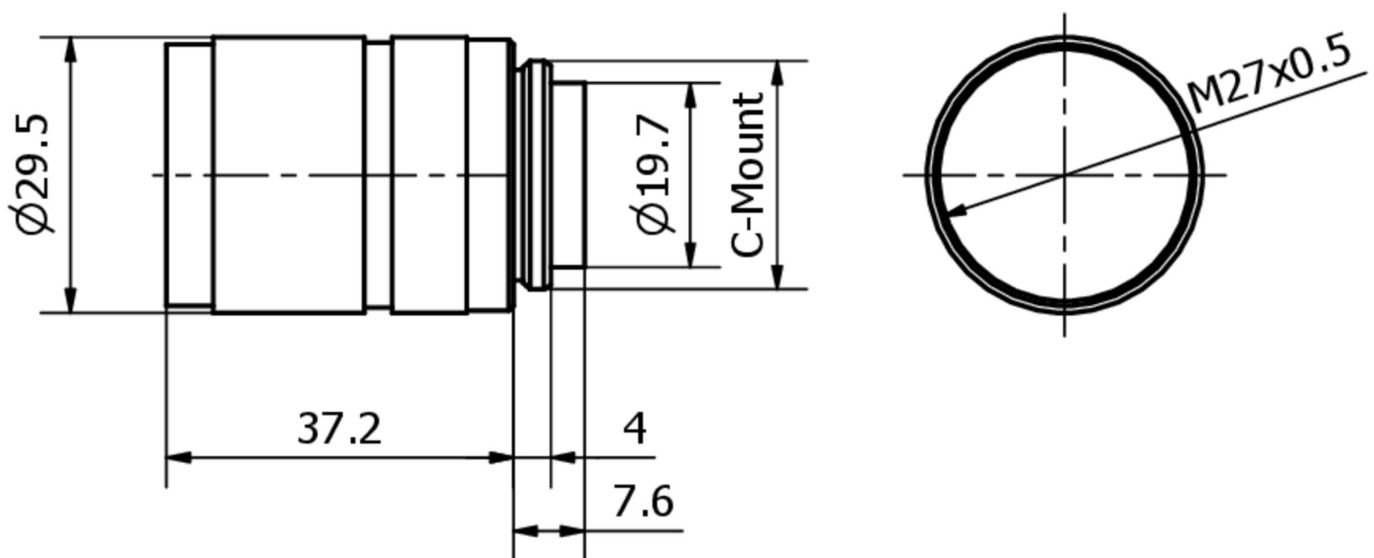
#### Klasyfikacja

ETIM 8	EC001776 Obiektyw do kamery monitorującej
--------	---

**Więcej informacji**

Grupa produktów IPF	914 Akcesoria do czujników kamery
Wymiary opakowania	105 x 43 x 43 mm
Masa brutto	80 g
Numer taryfy celnej	90021100
Numer WEEE	40951076
Zgodność z OzDS	Tak
Zgodność z POP	Tak
Zgodność z REACH	Tak
Zgodność z dyrektywą RoHS	Tak

**Rysunek wymiarowy**



**Fragment programu akcesoriów**

**AO000504**



Akcesoria Optyczne, pierścień adaptera, do oświetlenia kamery, gwint filtra M30.5x0.5, gwint lampy M40.5x0.5, aluminium

**AO000505**



Akcesoria Optyczne, pierścień adaptera, do oświetlenia kamery, gwint filtra M27x0.5, gwint lampy M40.5x0.5, aluminium

**AO000540**



Akcesoria Optyczne, Filtr interferencyjny/polaryzacyjny, M27x0.5, Zakres długości fali przepuszczalnej 450-650nm

**AO000630**



Akcesoria optyczne, filtr pasmowoprzepustowy, M27x0.5, kolor filtra niebieski, zakres długości fali 460-490nm, aluminium+szkło

**AO000192**



Akcesoria optyczne, pierścień adaptera, M27x0.5, średnica wewnętrzna 10 mm, czarny

Więcej akcesoriów można znaleźć na naszej stronie internetowej

**Instalacja**

Instalacja może być przeprowadzona wyłącznie przez wykwalifikowanego elektryka!

**Usuwanie odpadów**

Numer WEEE zgodnie z § 6 ust. 3 ElektroG:  
40951076

**Instrukcje bezpieczeństwa**

- / Przed uruchomieniem należy upewnić się, że przestrzegane są wszystkie instrukcje bezpieczeństwa zawarte w dokumentacji produktu.
- / Korzystanie z tych produktów jest zabronione, jeśli mają one bezpośredni wpływ na bezpieczeństwo osobiste.