

AO000547

Objectivo • Entocêntrico

acessórios ópticos, Lente Entocêntrica, Ø32mm 46long, F2.4/50mm, Distância mínima 100mm, Montagem em C (1-32 UN 2A), rosca de filtro M30.5x0.5, Alumínio+Vidro, Até 2 megapixéis, Distância focal Fixa



As lentes entocêntricas têm um ângulo de abertura fixo ou variável (lentes de zoom) da óptica em relação ao objecto. São utilizadas para detecção de presença e controlo de montagem, aplicações de recolha e colocação, inspecções de características, aplicações de cor, reconhecimento OCR e leitura de códigos. Devido ao seu erro de perspectiva, não são adequadas para aplicações de medição. As lentes telecêntricas são lentes ópticas especiais que se caracterizam pelo facto de a sua pupila de entrada ou de saída se situar no infinito. São principalmente utilizadas para tarefas de medição com elevada repetibilidade, especialmente quando a medição deve ser feita sem distorção da perspectiva em posições flutuantes do objecto (para além do campo de visão nas direcções x e y).

Características mecânicas

Diâmetro da lente	32
Dimensão da rosca rosca do filtro métrica	30,5
Passo da rosca Rosca do filtro	0,5 mm
Comprimento	46,5 mm
Com rosca de montagem C	Sim
Ligação da lente	Montagem em C (1-32 UN 2A)
Dimensão da rosca do filtro	M30,5
Temperatura ambiente	-20 - 50 °C

Características ópticas

Resolução	até 2 Megapixéis
Número de abertura	2,4
Tamanho da distância focal	50 mm
Tipo de lente	Entocêntrico
Distância mínima de focagem	300 mm
Gama de abertura	50

Outras características

Controlo da abertura	manual
Focável	mecânico

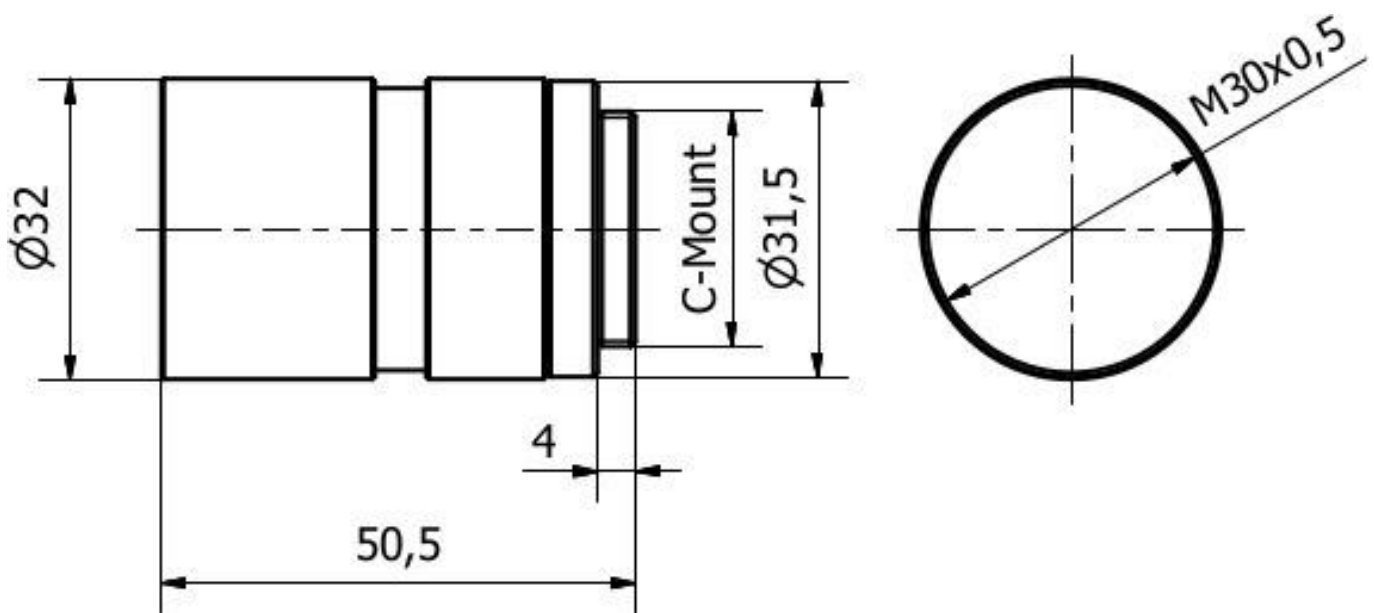
Classificação

ETIM 8	EC001776 Lente para câmara de vigilância
--------	--

Mais

Grupo de produtos IPF	914 acessórios sensores de câmaras
dimensões da embalagem	105 x 43 x 43 mm
Peso bruto	90 g
Número da pauta aduaneira	90021100
Número WEEE	40951076
Conformidade com OzDS	Sim
Compatível com POP	Sim
Em conformidade com o REACH	Sim
Conformidade com RoHS	Sim

Desenho dimensional



Programa de acessórios de extracção

AO000504



acessórios ópticos, Anel adaptador, para iluminação de câmaras, rosca de filtro M30.5x0.5, rosca de luz M40.5x0.5, Alumínio

AO000610



acessórios ópticos, Filtro passa-banda, M30.5x0.5, Cor do filtro Clara, Comprimento de onda permeável 410-710nm, Alumínio+Vidro

AO000505



acessórios ópticos, Anel adaptador, para iluminação de câmaras, rosca de filtro M27x0.5, rosca de luz M40.5x0.5, Alumínio

Pode encontrar mais acessórios na nossa página inicial



Instalação

A montagem / instalação só pode ser efectuada por um electricista qualificado!



Eliminação

Número WEEE de acordo com § 6 para. 3 ElektroG: 40951076

Avisos de segurança

! Antes da primeira utilização, certifique-se de que segue todas as instruções de segurança que possam ser fornecidas nas informações sobre o produto.

! Nunca utilize estes dispositivos em aplicações em que a segurança de uma pessoa dependa da sua funcionalidade.