

AO000548

Accessoires • Réflecteurs et films réfléchissants

Accessoires optiques, réflecteur, Ø82mm 8,3haut, trou de vis, 1xØ4,5mm, -40-70°C, IP67, plastique+plastique, approprié pour la lumière UV, polarisé



Pour pouvoir utiliser une barrière photoélectrique réflexive avec un filtre polarisant, il est impératif d'utiliser des réflecteurs avec des miroirs triples. Tous nos réflecteurs remplissent cette condition. La particularité de ce système réside dans les filtres polarisants qui se trouvent devant l'émetteur et le récepteur. L'émetteur émet une onde électromagnétique polarisée, qui est ensuite réfléchi par le miroir triple dans l'axe d'oscillation de 90°, puis renvoyée. L'optique de réception avec filtre polarisant ne laisse passer que les ondes tournées de 90°. Ainsi, même la détection d'objets très brillants est possible, car la lumière directement réfléchi par l'objet n'est pas évaluée. Des réflecteurs spéciaux sont disponibles pour les capteurs laser. La structure en nid d'abeille de ces miroirs est nettement plus fine que celle des réflecteurs conventionnels. Pour l'extérieur, nous proposons des réflecteurs avec unité de chauffage intégrée qui empêche la formation de buée sur le miroir. Pour les espaces restreints, des films réflecteurs autocollants de différentes largeurs sont disponibles au mètre.

Caractéristiques électriques

Polarisé	Oui
----------	-----

Propriétés mécaniques

Diamètre extérieur	82 mm
Forme de construction	rond
Diamètre du trou	4,5 mm
Hauteur	8,3 mm
Type de montage	Fixation par vis
Indice de protection (IP)	IP67
Matériau	Plastique
Matériau de la surface active du capteur	Plastique
Résistant aux UV	Oui
Température ambiante	-40 - 70 °C

Propriétés optiques

Convient pour la lumière UV	Oui
-----------------------------	-----

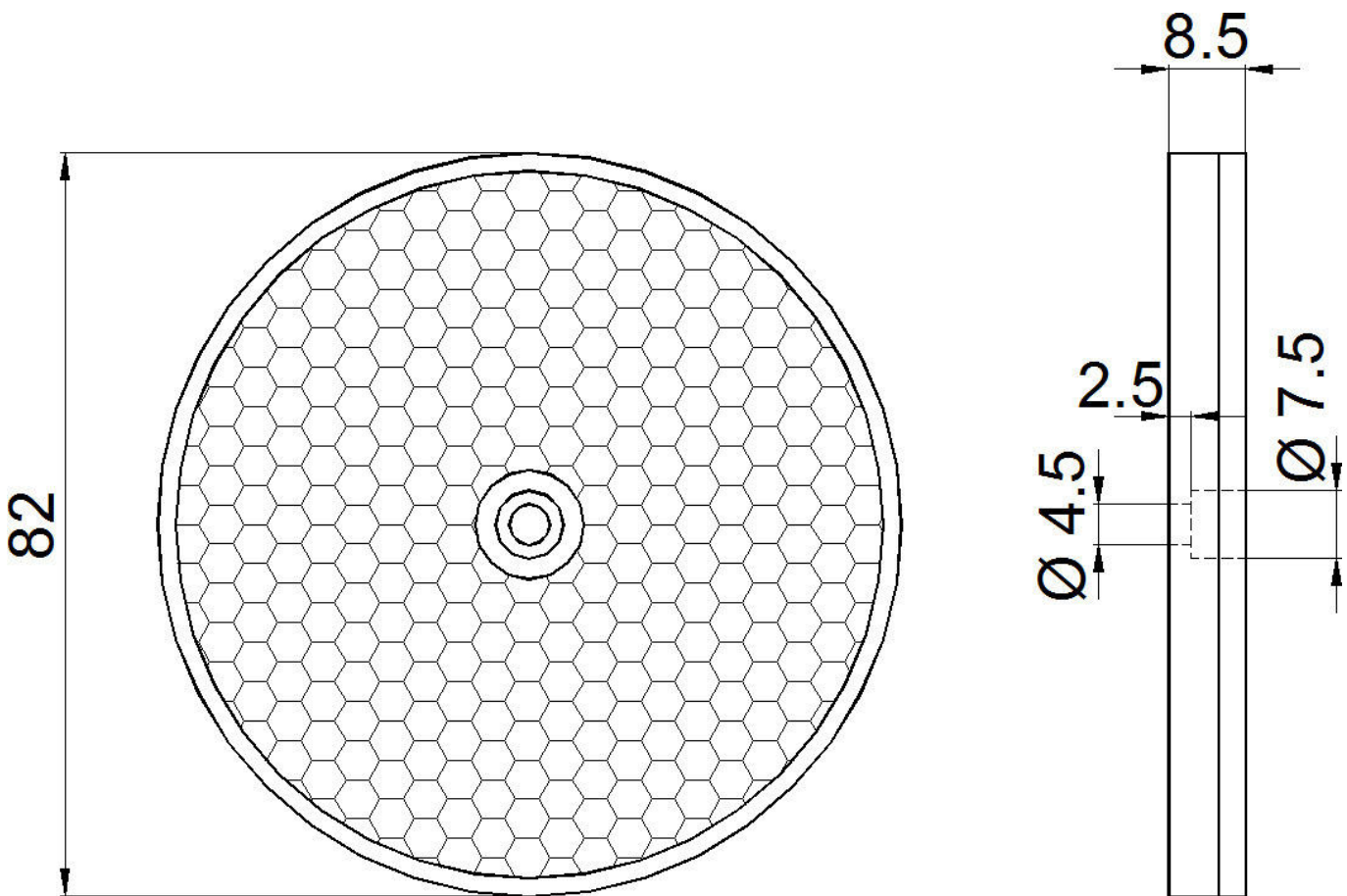
Classification

ETIM 8	EC002467 Réflecteur pour barrière lumineuse
--------	---

Autre

Groupe de produits IPF	900 Accessoires
Dimensions de l'emballage	175 x 100 x 10 mm
Poids brut	29 g
Numéro de tarif douanier	39269097
Numéro WEEE	40951076
Conforme à REACH	Oui
Conforme à la directive RoHS	Oui

Schéma d'encombrement



Montage

Le montage / l'installation ne doit être effectué que par un électricien spécialisé !



Élimination

Numéro WEEE selon § 6 alinéa 3 ElektroG : 40951076

Consignes de sécurité

! Avant la mise en service, veuillez vous assurer que toutes les consignes de sécurité figurant éventuellement dans la documentation du produit ont été respectées.

! En cas d'impact direct sur la sécurité des personnes, l'utilisation de ces produits est interdite.