

AO000548

Acessórios • Reflectores e películas reflectoras

acessórios ópticos, reflector, Ø82mm 8,3altura, Furo para parafuso, 1xØ4.5mm, -40-70°C, IP67, Plástico+Plástico, Apropriado para luz UV, Polarizado



Para o funcionamento de um sensor retrorreflexivo com filtro polarizador, é absolutamente necessária a utilização de reflectores com espelhos prismáticos. Todos os nossos reflectores cumprem esta condição. A característica especial deste sistema reside nos filtros polarizadores localizados em frente do transmissor e do receptor. O emissor emite uma onda electromagnética polarizada, que é rodada 90° pelos espelhos prismáticos no eixo de oscilação e reflectida de novo. O sistema óptico de recepção com filtro polarizador só é transmissivo para ondas que são rodadas em 90°. Assim, mesmo a detecção de objectos de alto brilho é possível, uma vez que a luz directamente reflectida pelo objecto não é avaliada. Estão disponíveis reflectores especiais para sensores laser. A estrutura em favo de mel destes reflectores é significativamente mais fina do que a dos reflectores convencionais. Para utilização no exterior, oferecemos reflectores com aquecimento integrado, o que evita o embaciamento. Para espaços apertados, a película reflectora auto-adesiva em várias larguras está disponível ao metro.

Características eléctricas

| | |
|------------|-----|
| Polarizado | Sim |
|------------|-----|

Características mecânicas

| | |
|---|----------------------|
| Diâmetro exterior | 82 mm |
| Tipo | em torno de |
| Diâmetro do furo | 4,5 mm |
| Altura | 8,3 mm |
| Tipo de montagem | Fixação por parafuso |
| Classe de protecção (IP) | IP67 |
| Material | Plástico |
| Material da superfície activa do sensor | Plástico |
| Resistente aos raios UV | Sim |
| Temperatura ambiente | -40 - 70 °C |

Características ópticas

| | |
|----------------------|-----|
| Adequado para luz UV | Sim |
|----------------------|-----|

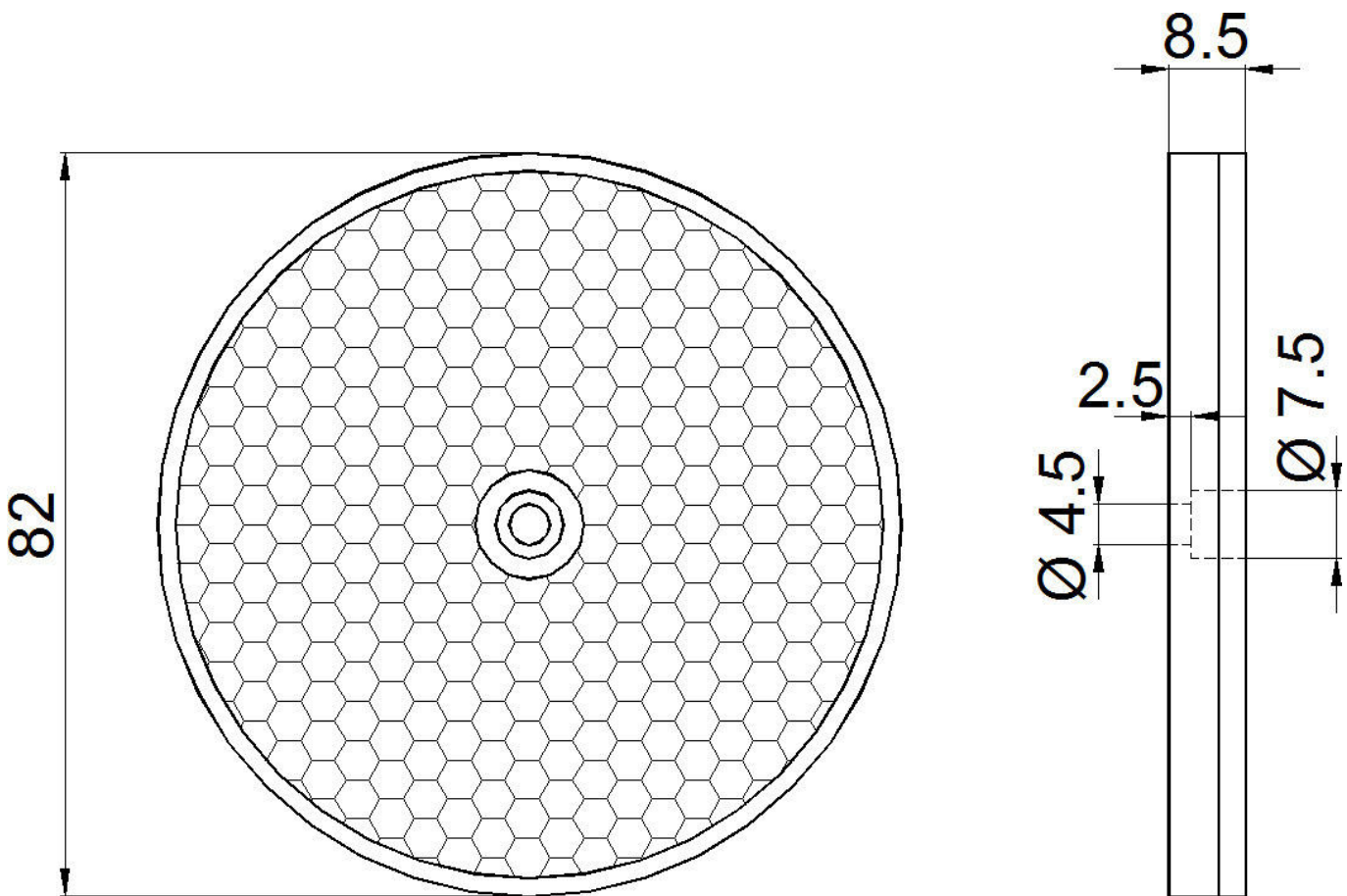
Classificação

| | |
|--------|--|
| ETIM 8 | EC002467 Reflector para barreiras de luz |
|--------|--|

Mais

| | |
|-----------------------------|-------------------|
| Grupo de produtos IPF | 900 acessórios |
| dimensões da embalagem | 175 x 100 x 10 mm |
| Peso bruto | 29 g |
| Número da pauta aduaneira | 39269097 |
| Número WEEE | 40951076 |
| Em conformidade com o REACH | Sim |
| Conformidade com RoHS | Sim |

Desenho dimensional



Instalação

A montagem / instalação só pode ser efectuada por um electricista qualificado!



Eliminação

Número WEEE de acordo com § 6 para. 3 ElektroG: 40951076

Avisos de segurança

- ! Antes da primeira utilização, certifique-se de que segue todas as instruções de segurança que possam ser fornecidas nas informações sobre o produto.
- ! Nunca utilize estes dispositivos em aplicações em que a segurança de uma pessoa dependa da sua funcionalidade.