

AO000550

Zubehör • LED-Leuchte - Montage

Zubehör Optisch, Befestigungswinkel, M4 20lang, V2A



Mechanische Eigenschaften

Breite	43 mm
Durchmesser der Schraubbefestigung	5,2
Höhe	24 mm
Länge	20 mm
Montageart	Schraubbefestigung
Werkstoff	Edelstahl 1.4301
Gewindemaß	M4

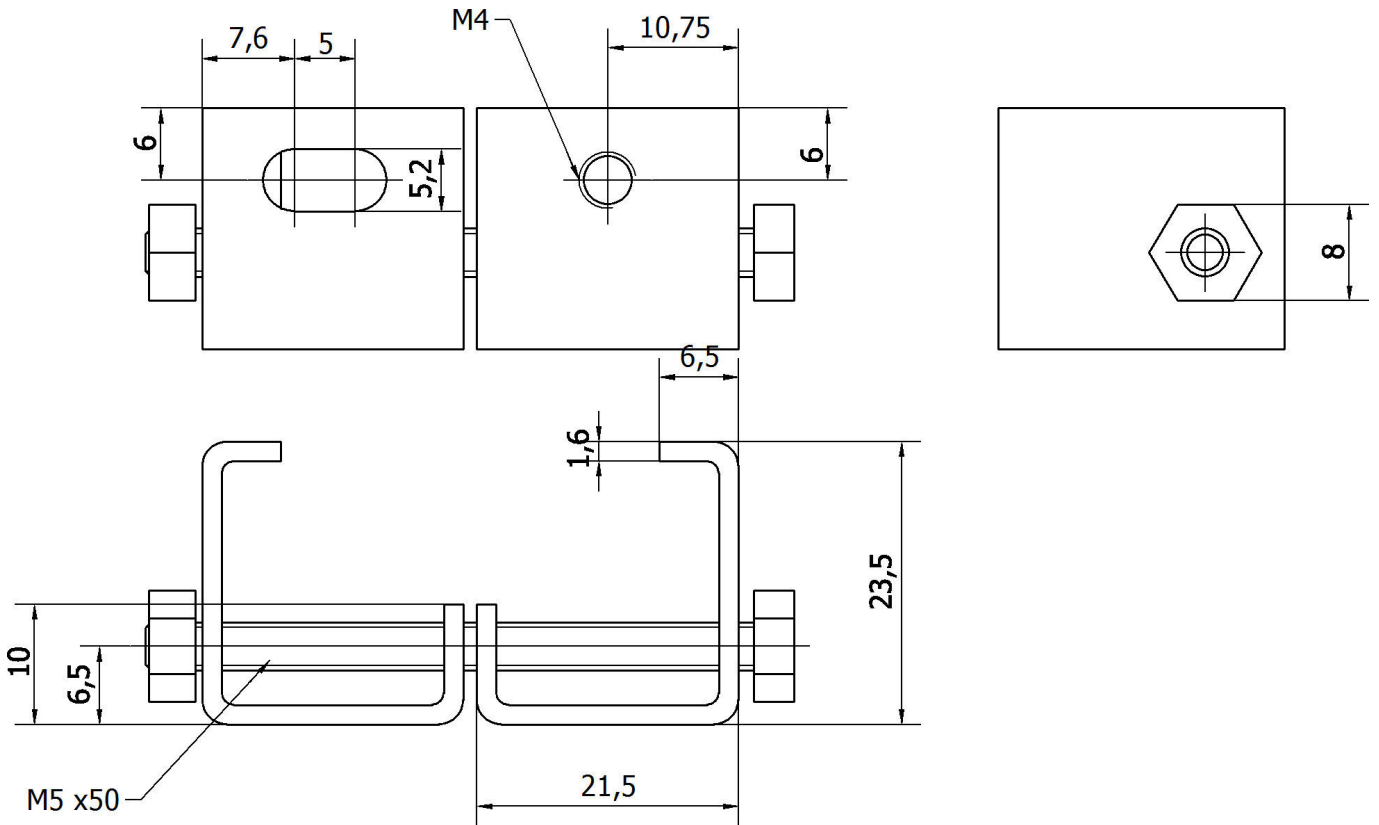
Klassifizierung

ETIM 8	EC002625 Montagezubehör (Schaltschrank)
--------	---

Weiteres

IPF Produktgruppe	900 Zubehör
Verpackungsmaße	150 x 100 x 28 mm
Bruttogewicht	128 g
Zolltarifnummer	73269098
WEEE-Nummer	40951076
REACH-konform	Ja
RoHS konform	Ja

Massbild



Einbau

Einbau / Installation darf nur durch eine Elektrofachkraft erfolgen!



Entsorgung

WEEE-Nummer gemäß § 6 Abs. 3 ElektroG:
40951076

Sicherheitshinweise

/ Bitte vergewissern Sie sich vor Inbetriebnahme, dass alle ggf. in der Produktdokumentation aufgeführten Sicherheitshinweise beachtet wurden.

/ Bei direkter Auswirkung auf die Personensicherheit ist die Anwendung dieser Produkte untersagt.