

AO000550

Accesorios • Luz LED - montaje

accesorios óptico, Escuadra de fijación, M4 20largo, V2A



Datos mecánicos

Ancho	43 mm
Diámetro de la fijación con tornillos	5,2
Altura	24 mm
Longitud	20 mm
Tipo de montaje	Fijación con tornillos
Material	Acero inoxidable 1.4301
Dimensión de la rosca	M4

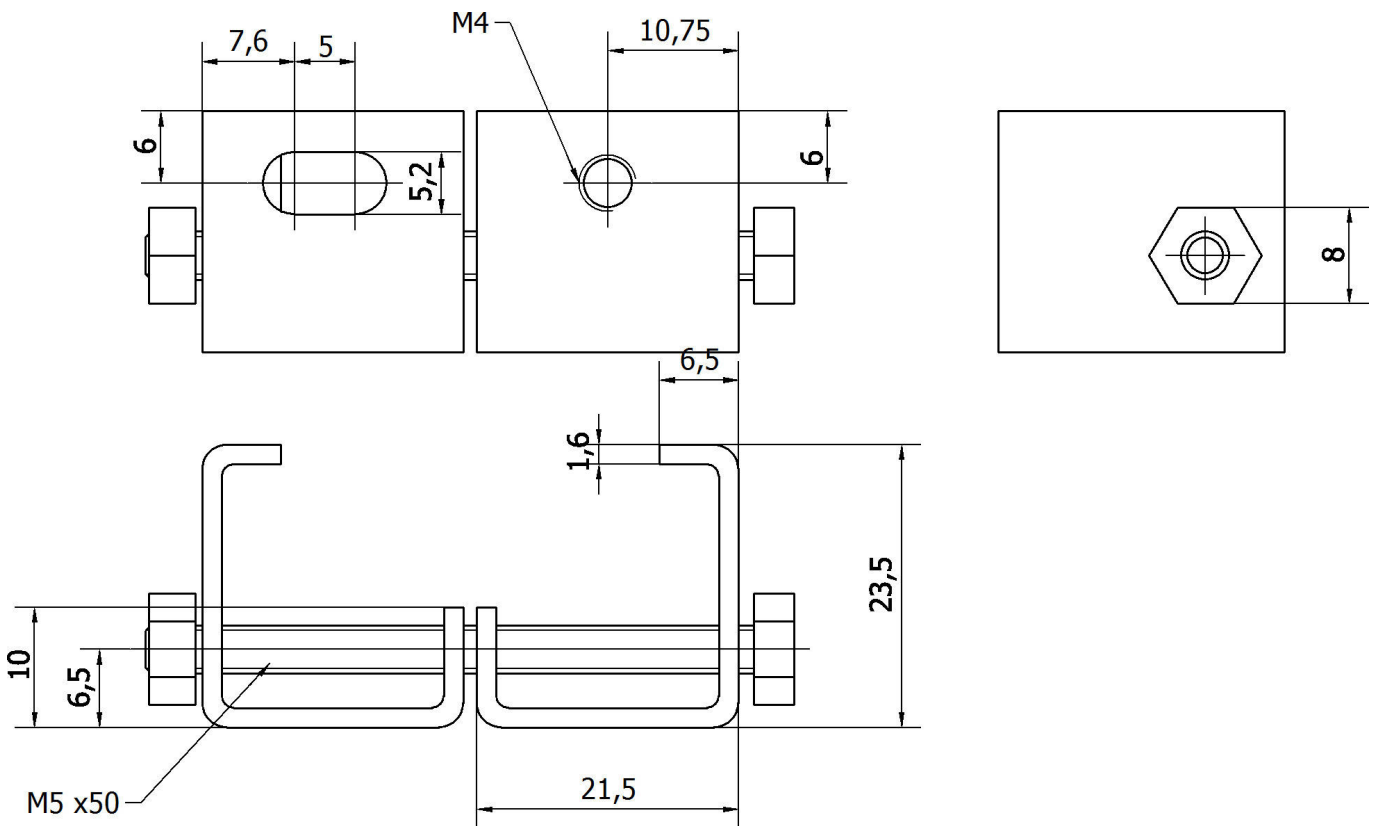
Clasificación

ETIM 8	EC002625 Accesorios de montaje (armario de control)
--------	---

Más

Grupo de productos ipf	900 Accesorios
dimensiones de embalaje	150 x 100 x 28 mm
Peso bruto	128 g
Código arancelario	73269098
WEEE número	40951076
Conforme a REACH	Sí
Conforme a RoHS	Sí

Dibujo acotado



Montaje

El montaje/la instalación solo debe ser llevado a cabo por electricistas cualificados.



Eliminación de residuos

Número WEEE según § 6 párrafo 3 ElektroG: 40951076

Indicaciones de seguridad

- / Antes de la puesta en marcha, asegúrese de que se han respetado todas las indicaciones de seguridad indicadas en la documentación del producto.
- / El uso de estos productos está prohibido si tienen un efecto directo en la seguridad de las personas.