

## AO000550

### Accessori • Luce LED - montaggio

Accessori Ottica, staffa di montaggio, M4 20 lungo, V2A



#### Proprietà meccaniche

Larghezza	43 mm
Diametro della vite di fissaggio	5,2
Altezza	24 mm
Lunghezza	20 mm
Tipo di montaggio	Fissaggio a vite
Materiale	Acciaio inox 1.4301
Dimensione del filo	M4

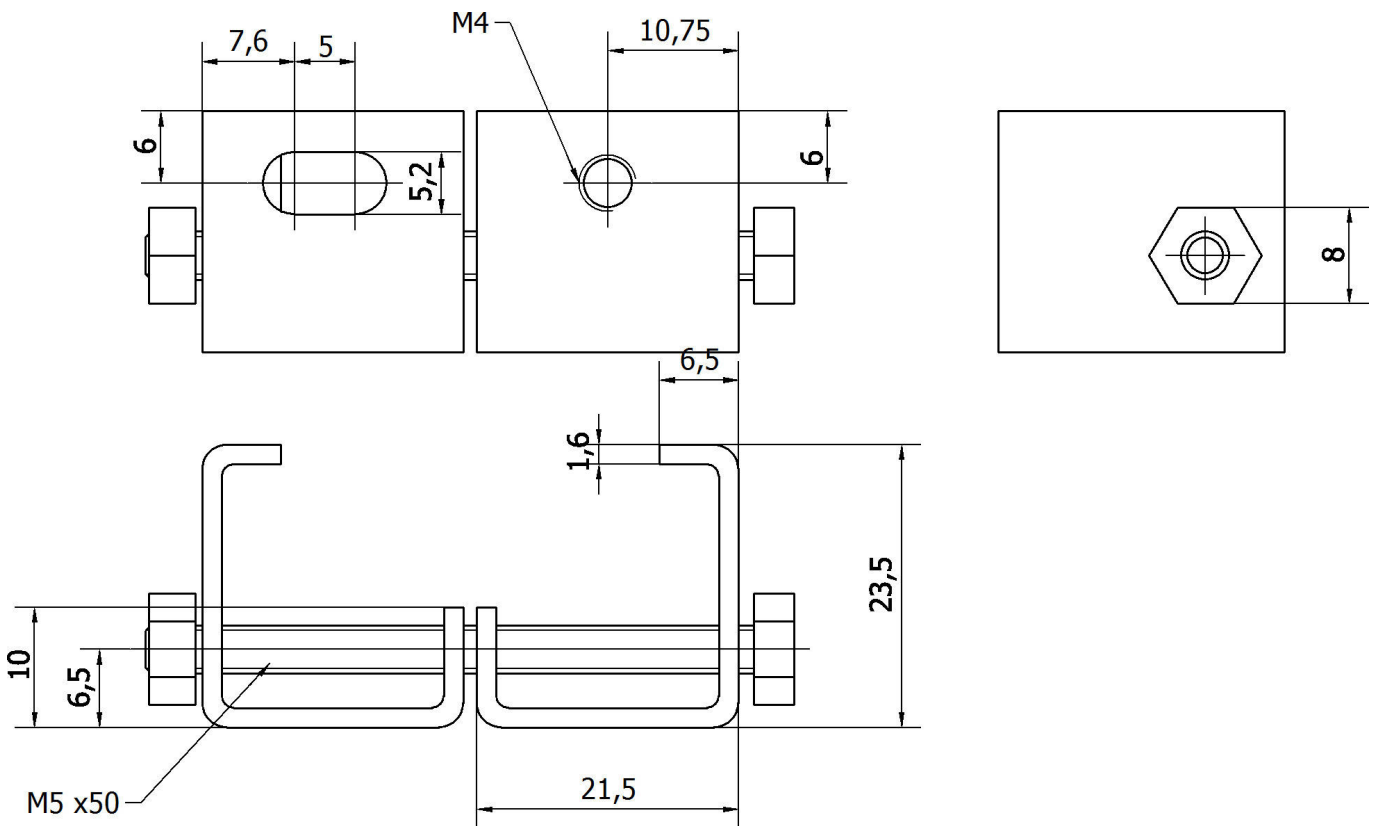
#### Classificazione

ETIM 8	EC002625 Accessori di montaggio (quadro elettrico)
--------	--

#### Ulteriori informazioni

Gruppo di prodotti IPF	900 Accessori
Dimensioni dell'imballaggio	150 x 100 x 28 mm
Peso lordo	128 g
Numero di tariffa doganale	73269098
Numero WEEE	40951076
Conforme a REACH	Sì
Conforme alla direttiva RoHS	Sì

**Disegno quotato**



**Installazione**

L'installazione deve essere eseguita esclusivamente da un elettricista qualificato!



**Smaltimento dei rifiuti**

Numero RAEE secondo § 6 par. 3 ElektroG: 40951076

**Istruzioni di sicurezza**

- / Prima della messa in funzione, accertarsi che siano state rispettate tutte le indicazioni di sicurezza contenute nella documentazione del prodotto.
- / L'uso di questi prodotti è vietato se ha un impatto diretto sulla sicurezza personale.