

AO000550

Akcesoria • Oświetlenie LED - montaż

Akcesoria Optyka, wspornik montażowy, długość M4 20, V2A



Właściwości mechaniczne

Szerokość	43 mm
Średnica śruby mocującej	5,2
Wysokość	24 mm
Długość	20 mm
Typ montażu	Mocowanie śrubowe
Materiał	Stal nierdzewna 1.4301
Wymiar gwintu	M4

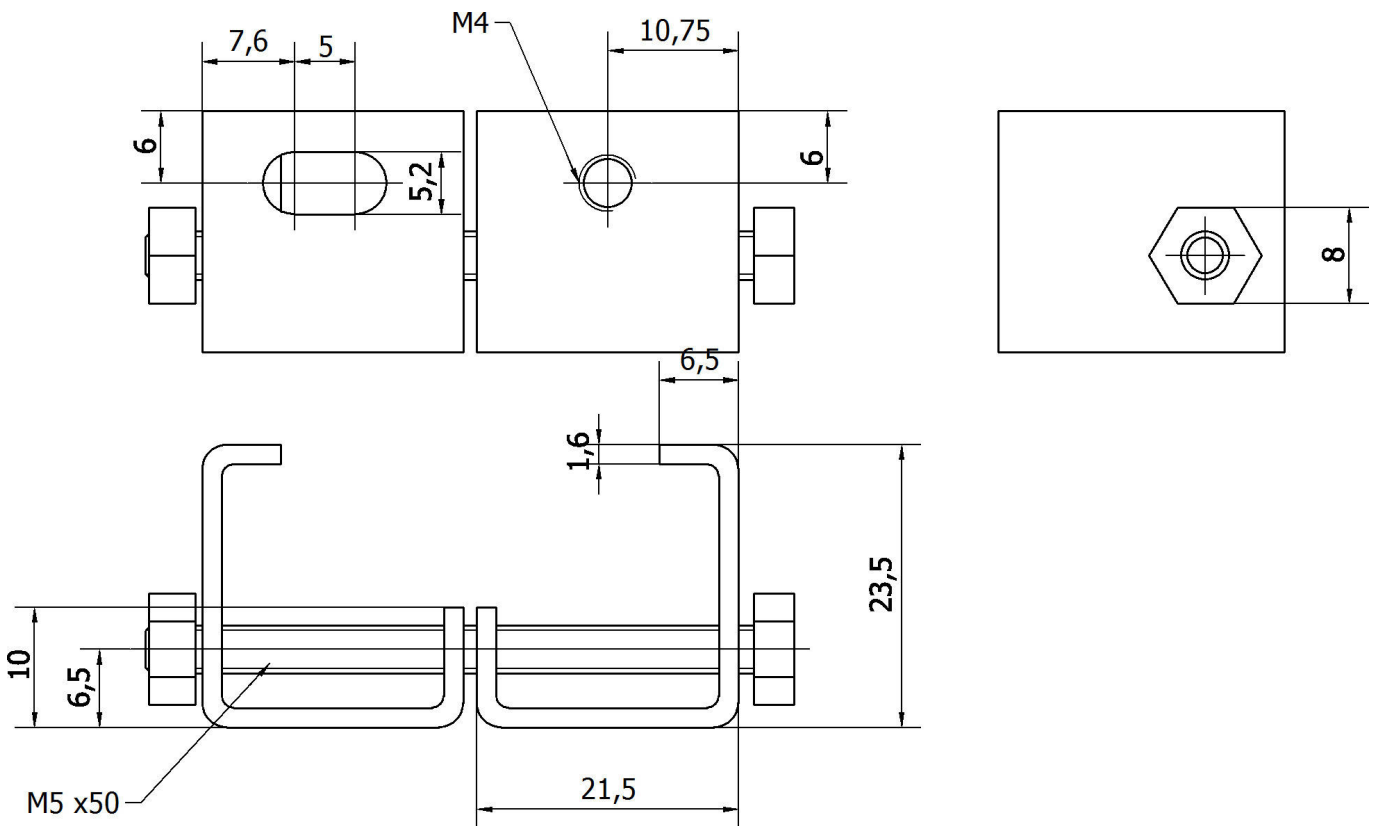
Klasyfikacja

ETIM 8	EC002625 Akcesoria montażowe (szafa sterownicza)
--------	--

Więcej informacji

Grupa produktów IPF	900 Akcesoria
Wymiary opakowania	150 x 100 x 28 mm
Masa brutto	128 g
Numer taryfy celnej	73269098
Numer WEEE	40951076
Zgodność z REACH	Tak
Zgodność z dyrektywą RoHS	Tak

Rysunek wymiarowy



Instalacja

Instalacja może być przeprowadzona wyłącznie przez wykwalifikowanego elektryka!



Usuwanie odpadów

Numer WEEE zgodnie z § 6 ust. 3 ElektroG: 40951076

Instrukcje bezpieczeństwa

/ Przed uruchomieniem należy upewnić się, że przestrzegane są wszystkie instrukcje bezpieczeństwa zawarte w dokumentacji produktu.

/ Korzystanie z tych produktów jest zabronione, jeśli mają one bezpośredni wpływ na bezpieczeństwo osobiste.