

AO000550

Acessórios • Luz LED - montagem

acessórios ópticos, Suporte angular de montagem, M4 20long, V2A



Características mecânicas

Largo	43 mm
Diâmetro do parafuso de fixação	5,2
Altura	24 mm
Comprimento	20 mm
Tipo de montagem	Fixação por parafuso
Material	Aço inoxidável 1.4301
Dimensão da rosca	M4

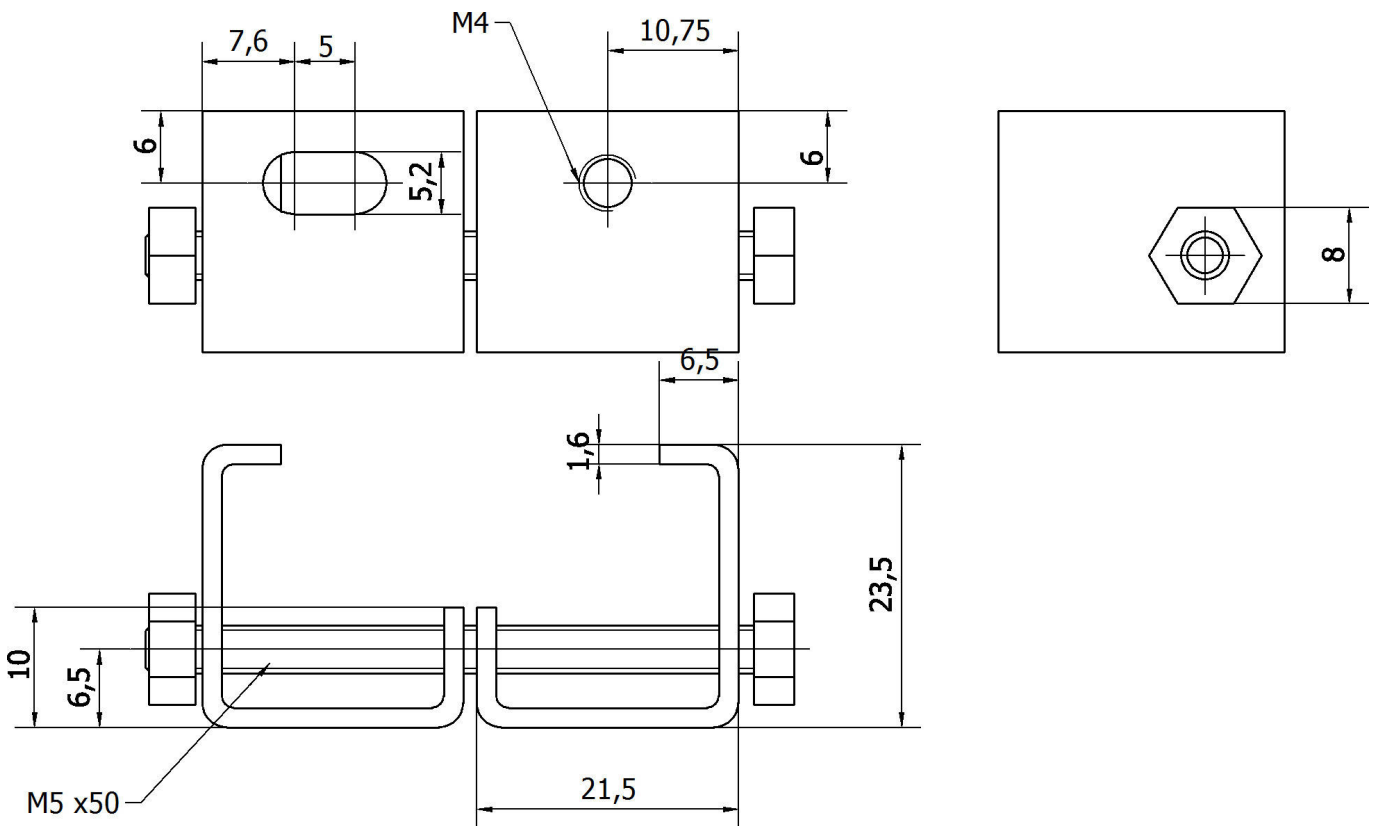
Classificação

ETIM 8	EC002625 Acessórios de montagem (armário de distribuição)
--------	---

Mais

Grupo de produtos IPF	900 acessórios
dimensões da embalagem	150 x 100 x 28 mm
Peso bruto	128 g
Número da pauta aduaneira	73269098
Número WEEE	40951076
Em conformidade com o REACH	Sim
Conformidade com RoHS	Sim

Desenho dimensional



Instalação

A montagem / instalação só pode ser efectuada por um electricista qualificado!



Eliminação

Número WEEE de acordo com § 6 para. 3
ElektroG: 40951076

Avisos de segurança

- / Antes da primeira utilização, certifique-se de que segue todas as instruções de segurança que possam ser fornecidas nas informações sobre o produto.
- / Nunca utilize estes dispositivos em aplicações em que a segurança de uma pessoa dependa da sua funcionalidade.