

AO000552

Příslušenství • Montáž

Příslušenství Optické, Montážní úhel, 9x93x72mm, Hliník anodizovaný/eloxovaný



pro montáž AO000449 a ERK00170

Mechanické vlastnosti

| | |
|----------------|-----------------------|
| Šířka | 72 mm |
| Výška | 9 mm |
| Délka | 93 mm |
| Povrch | anodizovaný/eloxovaný |
| Materiál krytu | Hliník |

Ostatní vlastnosti

| | |
|-------|----------------|
| Verze | Montážní držák |
|-------|----------------|

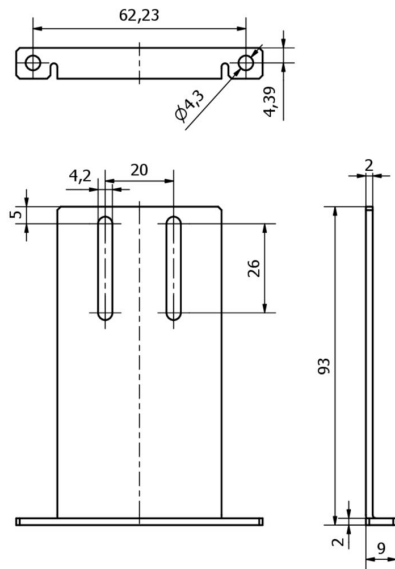
Klasifikace

| | |
|--------|---|
| ETIM 8 | EC002024 Příslušenství/náhradní díly pro příkazová zařízení |
|--------|---|

Další

| | |
|----------------------|--------------------------------------|
| Skupina produktů IPF | 914 Příslušenství kamerových senzorů |
| Rozměry balení | 150 x 100 x 10 mm |
| Hrubá váha | 64 g |
| Číslo zboží | 76169990 |
| WEEE číslo | 40951076 |
| V souladu s ODS | Ano |
| V souladu s POP | Ano |
| V souladu s REACH | Ano |
| V souladu s RoHS | Ano |

Rozměrový výkres



Montáž

Montáž / instalaci smí provádět pouze kvalifikovaný elektrikář!



Likvidace

Číslo WEEE podle § 6 odst. 3 ElektroG:
40951076

Bezpečnostní pokyny

- / Před uvedením do provozu prosím zkontrolujte, zda byly dodrženy veškeré bezpečnostní pokyny, které jsou případně uvedené v dokumentaci výrobku.
- / Nikdy nepoužívejte tato zařízení v aplikacích, kde bezpečnost osob závisí na jejich funkčnosti.