

AO000552

Zubehör • Montage

Zubehör Optisch, Montagewinkel, 9x93x72mm, Aluminium anodisiert/eloxiert



zur Montage von AO000449 und ERK00170

Mechanische Eigenschaften

Breite	72 mm
Höhe	9 mm
Länge	93 mm
Oberfläche	anodisiert/eloxiert
Werkstoff des Gehäuses	Aluminium

Sonstige Eigenschaften

Ausführung	Montagewinkel
------------	---------------

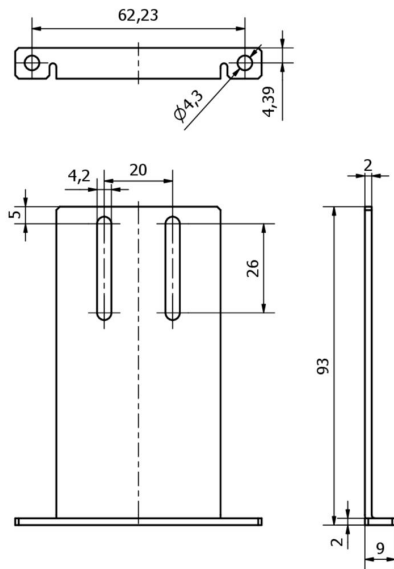
Klassifizierung

ETIM 8	EC002024 Zubehör/Ersatzteile für Befehlsgeräte
--------	--

Weiteres

IPF Produktgruppe	914 Zubehör Kamerasensoren
Verpackungsmaße	150 x 100 x 10 mm
Bruttogewicht	64 g
Zolltarifnummer	76169990
WEEE-Nummer	40951076
OzDS-konform	Ja
POP-konform	Ja
REACH-konform	Ja
RoHS konform	Ja

Massbild



Einbau

Einbau / Installation darf nur durch eine Elektrofachkraft erfolgen!



Entsorgung

WEEE-Nummer gemäß § 6 Abs. 3 ElektroG:
40951076

Sicherheitshinweise

/ Bitte vergewissern Sie sich vor Inbetriebnahme, dass alle ggf. in der Produktdokumentation aufgeführten Sicherheitshinweise beachtet wurden.

/ Bei direkter Auswirkung auf die Personensicherheit ist die Anwendung dieser Produkte untersagt.