

## AO000552

### Accesorios • Montaje

accesorios óptico, Escuadra de montaje, 9x93x72mm, Aluminio anodizado



para el montaje de AO000449 y ERK00170

#### Datos mecánicos

Ancho	72 mm
Altura	9 mm
Longitud	93 mm
Superficie	anodizado
Material de la carcasa	Aluminio

#### Otros datos

Versión	Soporte de montaje
---------	--------------------

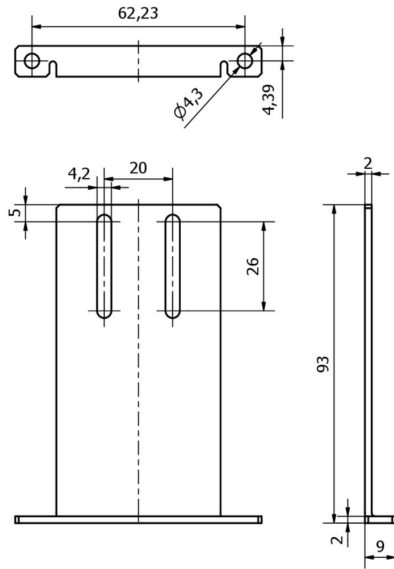
#### Clasificación

ETIM 8	EC002024 Accesorios/piezas de repuesto para dispositivos de mando
--------	---

#### Más

Grupo de productos ipf	914 Accesorios, sensores de cámara
dimensiones de embalaje	150 x 100 x 10 mm
Peso bruto	64 g
Código arancelario	76169990
WEEE número	40951076
Conforme con OzDS	Sí
Conforme con POP	Sí
Conforme a REACH	Sí
Conforme a RoHS	Sí

**Dibujo acotado**



**Montaje**

El montaje/la instalación solo debe ser llevado a cabo por electricistas cualificados.



**Eliminación de residuos**

Número WEEE según § 6 párrafo 3 ElektroG: 40951076

**Indicaciones de seguridad**

- / Antes de la puesta en marcha, asegúrese de que se han respetado todas las indicaciones de seguridad indicadas en la documentación del producto.
- / El uso de estos productos está prohibido si tienen un efecto directo en la seguridad de las personas.