

AO000552

Accessoires • Montage

Accessoires optiques, équerre de montage, 9x93x72mm, aluminium anodisé/anodisé



pour le montage de AO000449 et ERK00170

Propriétés mécaniques

Largeur	72 mm
Hauteur	9 mm
Longueur	93 mm
Surface	anodisé/anodisé
Matériau du boîtier	Aluminium

Autres caractéristiques

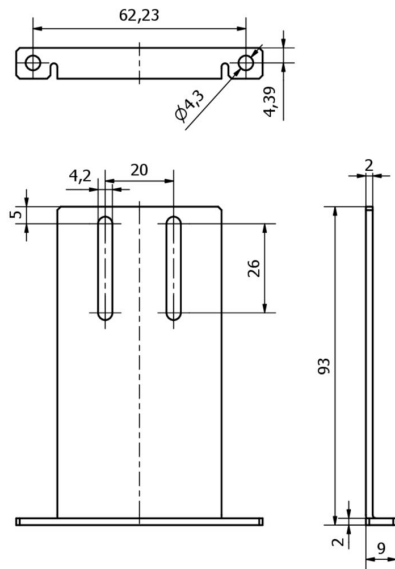
Version	Équerre de montage
---------	--------------------

Classification

ETIM 8	EC002024 Accessoires/pièces de rechange pour auxiliaires de commande
--------	----------------------------------------------------------------------

Autre

Groupe de produits IPF	914 Accessoires capteurs de caméra
Dimensions de l'emballage	150 x 100 x 10 mm
Poids brut	64 g
Numéro de tarif douanier	76169990
Numéro WEEE	40951076
Conforme à la norme OzDS	Oui
Conforme au POP	Oui
Conforme à REACH	Oui
Conforme à la directive RoHS	Oui

Schéma d'encombrement**Montage**

Le montage / l'installation ne doit être effectué que par un électricien spécialisé !

**Élimination**

Numéro WEEE selon § 6 alinéa 3 ElektroG :
40951076

Consignes de sécurité

/ Avant la mise en service, veuillez vous assurer que toutes les consignes de sécurité figurant éventuellement dans la documentation du produit ont été respectées.

/ En cas d'impact direct sur la sécurité des personnes, l'utilisation de ces produits est interdite.