

AO000552

Accessori • Montaggio

Accessori Ottica, staffa di montaggio, 9x93x72 mm, alluminio anodizzato/anodizzato



per il montaggio di AO000449 e ERK00170

Proprietà meccaniche

Larghezza	72 mm
Altezza	9 mm
Lunghezza	93 mm
Superficie	anodizzato/anodizzato
Materiale dell'alloggiamento	Alluminio

Altre proprietà

Versione	Staffa di montaggio
----------	---------------------

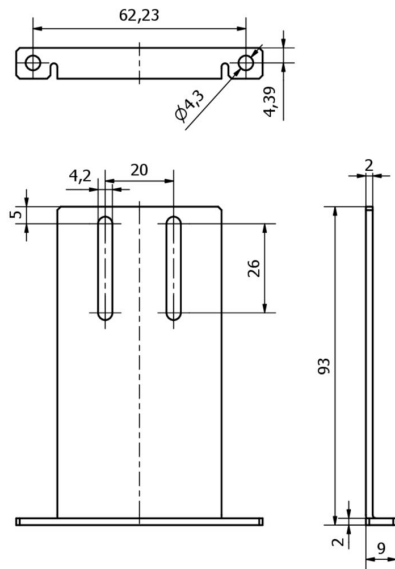
Classificazione

ETIM 8	EC002024 Accessori/ricambi per unità di controllo
--------	---

Ulteriori informazioni

Gruppo di prodotti IPF	914 Accessori per il sensore della fotocamera
Dimensioni dell'imballaggio	150 x 100 x 10 mm
Peso lordo	64 g
Numero di tariffa doganale	76169990
Numero WEEE	40951076
Compatibile con OzDS	Sì
Compatibile con POP	Sì
Conforme a REACH	Sì
Conforme alla direttiva RoHS	Sì

Disegno quotato



Installazione

L'installazione deve essere eseguita esclusivamente da un elettricista qualificato!



Smaltimento dei rifiuti

Numero RAEE secondo § 6 par. 3 ElektroG: 40951076

Istruzioni di sicurezza

- / Prima della messa in funzione, accertarsi che siano state rispettate tutte le indicazioni di sicurezza contenute nella documentazione del prodotto.
- / L'uso di questi prodotti è vietato se ha un impatto diretto sulla sicurezza personale.