

AO000552

Akcesoria • Montaż

Akcesoria Optyka, uchwyt montażowy, 9x93x72mm, aluminium anodowane/
anodowane



do montażu AO000449 i ERK00170

Właściwości mechaniczne

Szerokość	72 mm
Wysokość	9 mm
Długość	93 mm
Powierzchnia	anodowany/anodowana
Materiał obudowy	Aluminium

Inne właściwości

Wersja	Wspornik montażowy
--------	--------------------

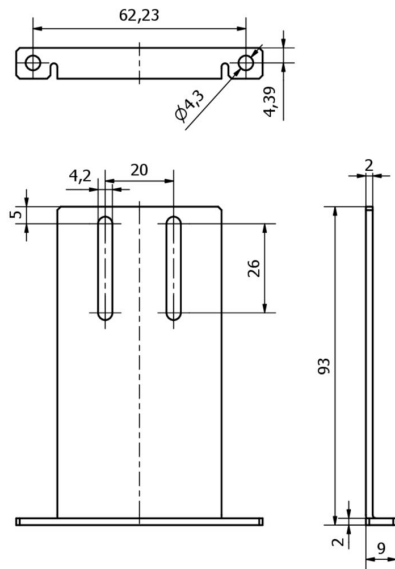
Klasyfikacja

ETIM 8	EC002024 Akcesoria/części zamienne do jednostek sterujących
--------	---

Więcej informacji

Grupa produktów IPF	914 Akcesoria do czujników kamery
Wymiary opakowania	150 x 100 x 10 mm
Masa brutto	64 g
Numer taryfy celnej	76169990
Numer WEEE	40951076
Zgodność z OzDS	Tak
Zgodność z POP	Tak
Zgodność z REACH	Tak
Zgodność z dyrektywą RoHS	Tak

Rysunek wymiarowy



Instalacja

Instalacja może być przeprowadzona wyłącznie przez wykwalifikowanego elektryka!



Usuwanie odpadów

Numer WEEE zgodnie z § 6 ust. 3 ElektroG: 40951076

Instrukcje bezpieczeństwa

- / Przed uruchomieniem należy upewnić się, że przestrzegane są wszystkie instrukcje bezpieczeństwa zawarte w dokumentacji produktu.
- / Korzystanie z tych produktów jest zabronione, jeśli mają one bezpośredni wpływ na bezpieczeństwo osobiste.