

## AO000552

### Acessórios • Montagem

acessórios ópticos, Suporte de montagem, 9x93x72mm, Alumínio anodizado



para montagem de AO000449 e ERK00170

#### Características mecânicas

Largo	72 mm
Altura	9 mm
Comprimento	93 mm
Superfície	anodizado/anodizado
Material do invólucro	Alumínio

#### Outras características

Versão	Suporte de montagem
--------	---------------------

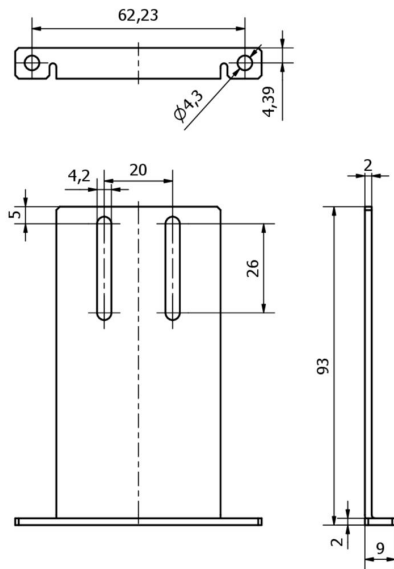
#### Classificação

ETIM 8	EC002024 Acessórios/peças sobressalentes para dispositivos de comando
--------	---

#### Mais

Grupo de produtos IPF	914 acessórios sensores de câmaras
dimensões da embalagem	150 x 100 x 10 mm
Peso bruto	64 g
Número da pauta aduaneira	76169990
Número WEEE	40951076
Conformidade com OzDS	Sim
Compatível com POP	Sim
Em conformidade com o REACH	Sim
Conformidade com RoHS	Sim

**Desenho dimensional**



**Instalação**

A montagem / instalação só pode ser efectuada por um electricista qualificado!



**Eliminação**

Número WEEE de acordo com § 6 para. 3  
ElektroG: 40951076

**Avisos de segurança**

- / Antes da primeira utilização, certifique-se de que segue todas as instruções de segurança que possam ser fornecidas nas informações sobre o produto.
- / Nunca utilize estes dispositivos em aplicações em que a segurança de uma pessoa dependa da sua funcionalidade.