

## AO000552

### 辅料 • 安装

光学配件, 安装支架, 9x93x72mm, 铝合金阳极氧化处理



用于安装AO000449和ERK00170

#### 机械特征

宽度	72 mm
高度	9 mm
长度	93 mm
表面	阳极氧化处理
外壳材料	铝合金

#### 其他特点

型号	安装支架
----	------

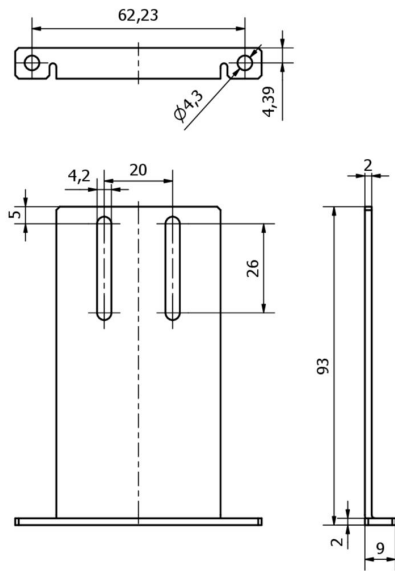
#### 种类

ETIM 8	EC002024 指挥装置的附件/备用件
--------	----------------------

#### 更多

IPF产品组	914配件相机传感器
包装尺寸	150 x 100 x 10 mm
总重量	64 g
海关税号	76169990
WEEE编号	40951076
符合OzDS标准	是
符合POP要求	是
适应性强	是
符合RoHS标准	是

尺寸图



**安装**  
安装工作只能由合格的电工来完成!



**废弃处理**  
根据第 6 条第 3 款 ElektroG 规定的 WEEE  
编号：40951076

安全警告

- ! 在初始操作之前，请确保遵循产品信息中可能提供的所有安全说明。
- ! 切勿在人的安全取决于其功能的应用中使用这些设备。