

AO000562

辅料 • LED 灯 - 安装

配件光学, 其他, 灯的安装材料



机械特征

螺丝安装的直径	7
安装方法	螺钉安装

其他特点

型号	其他
----	----

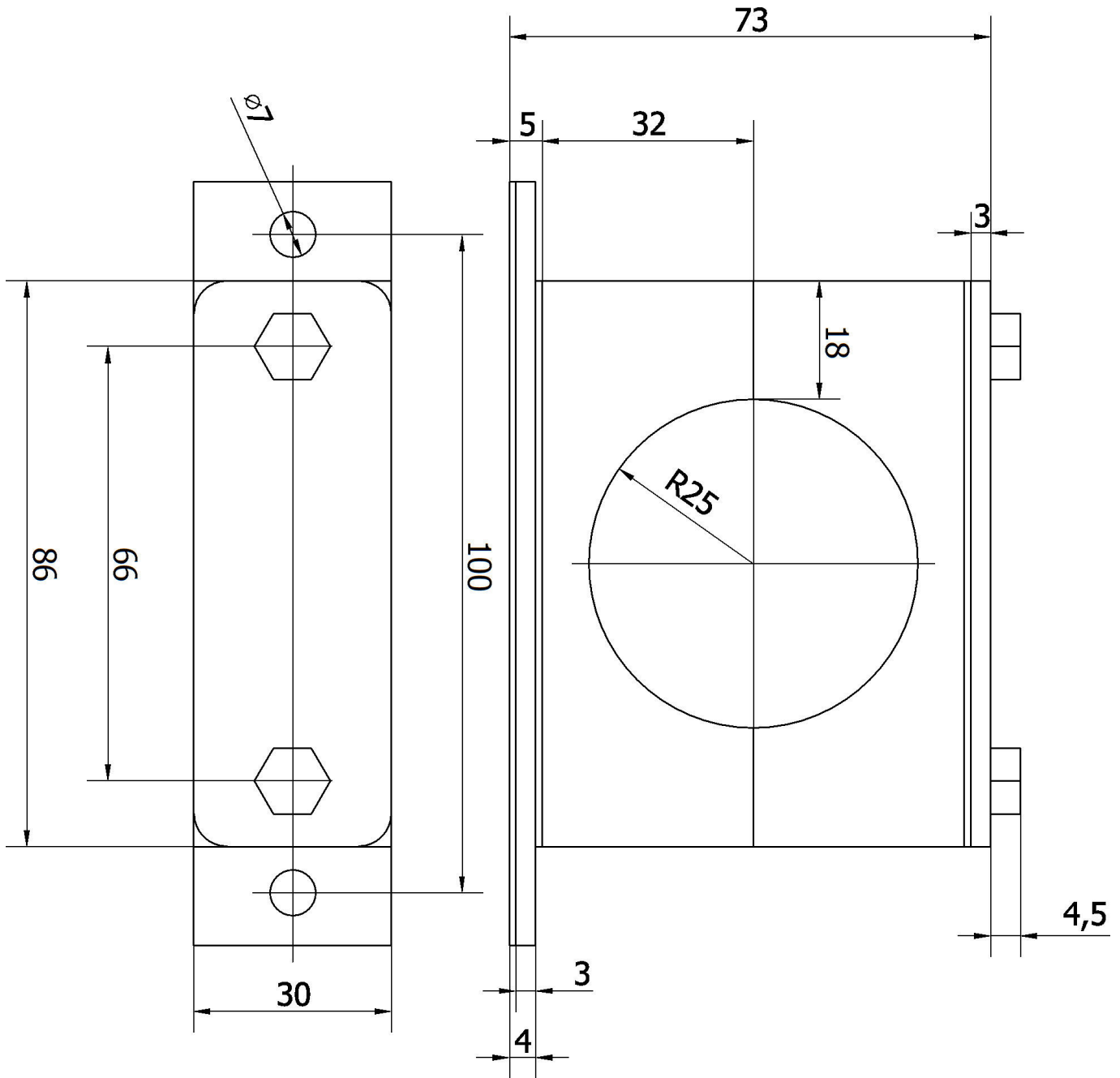
种类

ETIM 8	EC002625 安装附件(控制柜)
--------	--------------------

更多

IPF 产品组	900个配件
包装尺寸	155 x 145 x 60 mm
总重量	550 g
海关税号	73269098
WEEE 编号	40951076
适应性强	是
符合RoHS标准	是

尺寸图



安装
安装工作只能由合格的电工来完成!



废弃处理
根据第 6 条第 3 款 ElektroG 规定的 WEEE
编号：40951076

安全警告

- / 在初始操作之前，请确保遵循产品信息中可能提供的所有安全说明。
- / 切勿在人的安全取决于其功能的应用中使用这些设备。