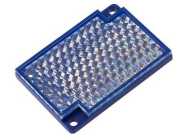


## AO000567

### Accessori • Riflettori e pellicole riflettenti

Accessori Ottica, Riflettore, 8x60x41mm, 1xØ3,8mm, -40-70°C, IP67, Plastica+Plastica, Adatto per luce UV, Polarizzato



Per utilizzare una barriera fotoelettrica reflex con un filtro polarizzatore, è assolutamente necessario utilizzare riflettori con triplo specchio. Tutti i nostri riflettori soddisfano questo requisito. La particolarità di questo sistema risiede nei filtri polarizzati posti davanti al trasmettitore e al ricevitore. Il trasmettitore emette un'onda elettromagnetica polarizzata, che viene ruotata di 90° sull'asse di oscillazione dallo specchio triplo e riflessa. L'ottica del ricevitore con filtro polarizzatore è permeabile solo alle onde ruotate di 90°. Ciò significa che è possibile rilevare anche oggetti altamente speculari, poiché la luce riflessa direttamente dall'oggetto non viene valutata. Per i sensori laser sono disponibili riflettori speciali. La struttura a nido d'ape di questi riflettori è molto più fine di quella dei riflettori convenzionali. Per l'uso esterno, offriamo riflettori con un'unità di riscaldamento integrata che impedisce allo specchio di appannarsi. Per gli spazi ristretti, la pellicola riflettente autoadesiva è disponibile al metro in varie larghezze.

#### Proprietà elettriche

Polarizzato	Sì
-------------	----

#### Proprietà meccaniche

Design	rettangolare
Diametro del foro	3,8 mm
Larghezza	41 mm
Altezza	8 mm
Lunghezza	60 mm
Tipo di montaggio	Fissaggio a vite
Classe di protezione (IP)	IP67
Materiale	Plastica
Materiale della superficie attiva del sensore	Plastica
Resistente ai raggi UV	Sì
Temperatura ambiente	-40 - 70 °C

#### Proprietà ottiche

Adatto alla luce UV	Sì
---------------------	----

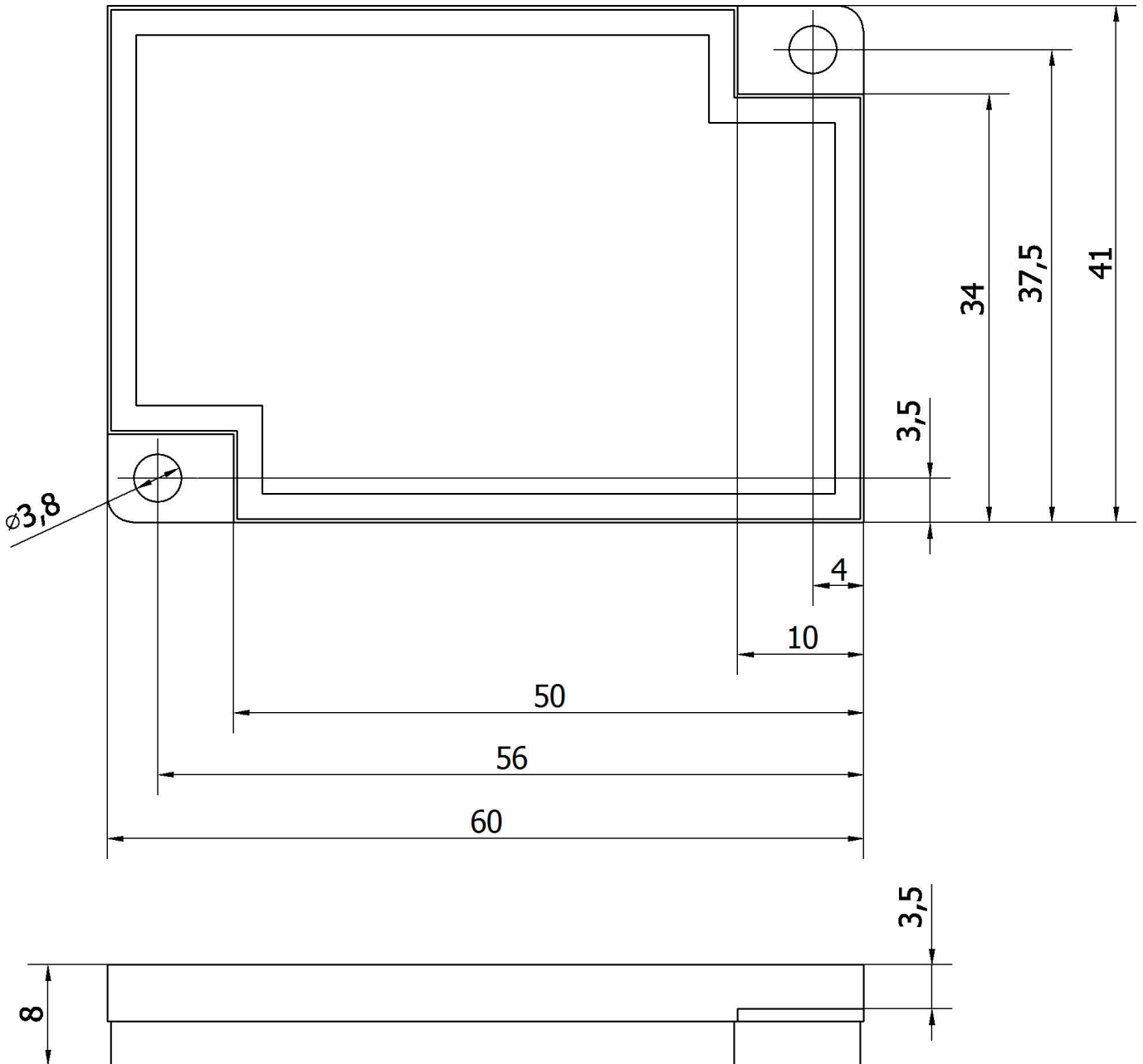
#### Classificazione

ETIM 8	EC002467 Riflettore per barriera fotoelettrica
--------	--

**Ulteriori informazioni**

Gruppo di prodotti IPF	900 Accessori
Dimensioni dell'imballaggio	175 x 100 x 10 mm
Peso lordo	14 g
Numero di tariffa doganale	39269097
Numero WEEE	40951076
Conforme a REACH	Sì
Conforme alla direttiva RoHS	Sì

**Disegno quotato**



**Installazione**

L'installazione deve essere eseguita esclusivamente da un elettricista qualificato!

**Smaltimento dei rifiuti**

Numero RAEE secondo § 6 par. 3 ElektroG:  
40951076

**Istruzioni di sicurezza**

- / Prima della messa in funzione, accertarsi che siano state rispettate tutte le indicazioni di sicurezza contenute nella documentazione del prodotto.
- / L'uso di questi prodotti è vietato se ha un impatto diretto sulla sicurezza personale.