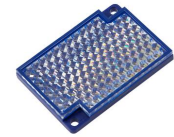


## AO000567

### Akcesoria • Odbłyśniki i folie odblaskowe

Akcesoria Optyczne, Odbłyśnik, 8x60x41mm, 1xØ3.8mm, -40-70°C, IP67, Plastik+Plastik, Odpowiedni dla światła UV, Polaryzacja



Aby obsługiwać refleksyjną barierę świetlną z filtrem polaryzacyjnym, absolutnie niezbędne jest stosowanie odbłyśników z potrójnymi zwierciadłami. Wszystkie nasze reflektory spełniają ten wymóg. Szczególną cechą tego systemu są filtry polaryzacyjne umieszczone przed nadajnikiem i odbiornikiem. Nadajnik emituje spolaryzowaną falę elektromagnetyczną, która jest obracana o 90° w osi oscylacji przez potrójne zwierciadło i odbijana z powrotem. Optyka odbiornika z filtrem polaryzacyjnym jest przepuszczalna tylko dla fal obróconych o 90°. Oznacza to, że nawet obiekty o wysokim połysku mogą być wykrywane, ponieważ światło odbite bezpośrednio od obiektu nie jest oceniane. Dla czujników laserowych dostępne są specjalne reflektory. Struktura plastra miodu tych reflektorów jest znacznie drobniejsza niż w przypadku konwencjonalnych reflektorów. Do zastosowań zewnętrznych oferujemy odbłyśniki ze zintegrowaną jednostką grzewczą, która zapobiega zaparowaniu lustra. W przypadku ograniczonych przestrzeni, samoprzylepna folia reflektora jest dostępna na metry w różnych szerokościach.

#### Właściwości elektryczne

Spolaryzowane	Tak
---------------	-----

#### Właściwości mechaniczne

Projekt	prostokątny
Średnica otworu	3,8 mm
Szerokość	41 mm
Wysokość	8 mm
Długość	60 mm
Typ montażu	Mocowanie śrubowe
Klasa ochrony (IP)	IP67
Materiał	Tworzywo sztuczne
Materiał aktywnej powierzchni czujnika	Tworzywo sztuczne
Odporność na promieniowanie UV	Tak
Temperatura otoczenia	-40 - 70 °C

#### Właściwości optyczne

Nadaje się do światła UV	Tak
--------------------------	-----

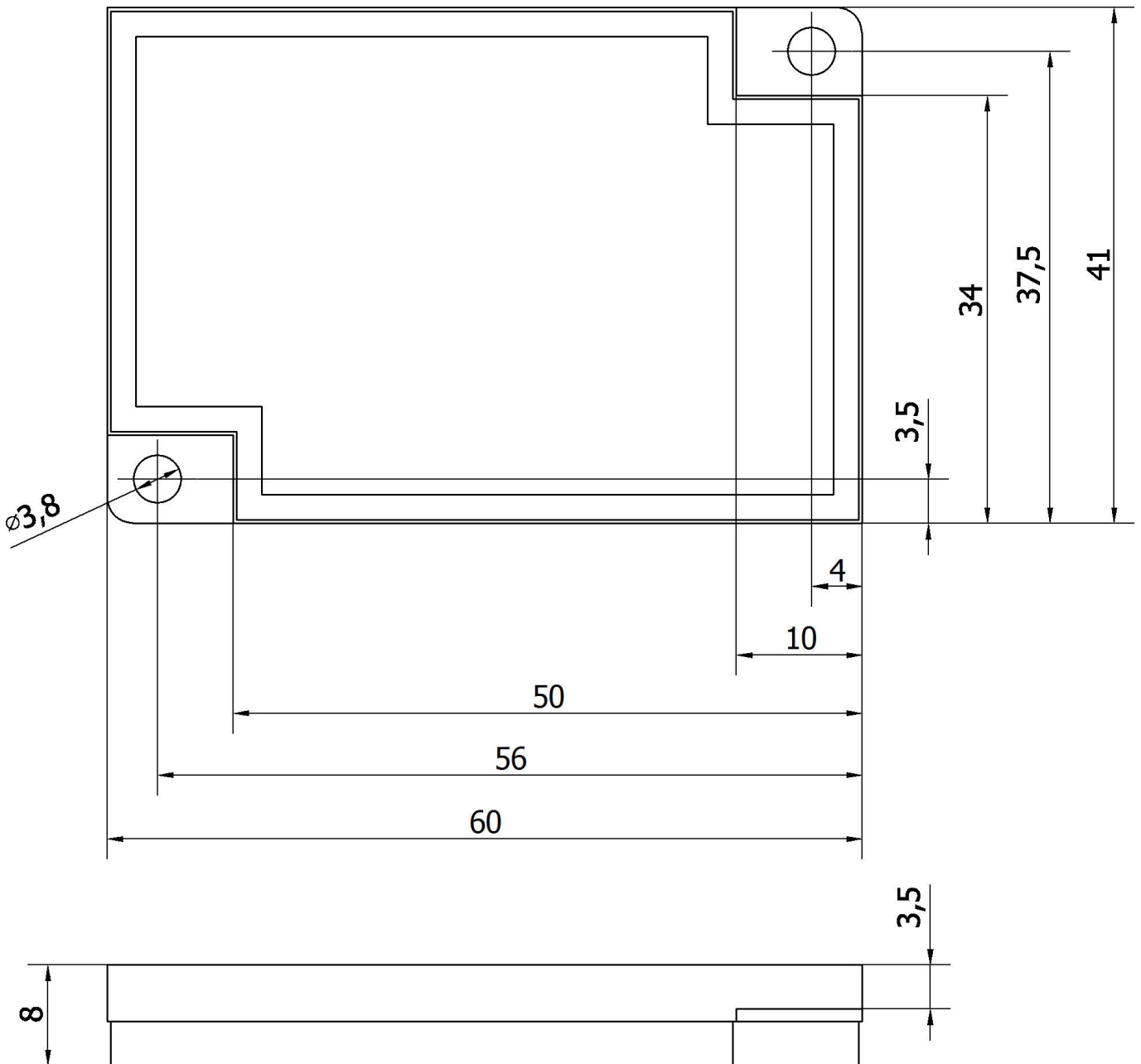
#### Klasyfikacja

ETIM 8	EC002467 Odbłyśnik dla bariery świetlnej
--------	--

**Więcej informacji**

Grupa produktów IPF	900 Akcesoria
Wymiary opakowania	175 x 100 x 10 mm
Masa brutto	14 g
Numer taryfy celnej	39269097
Numer WEEE	40951076
Zgodność z REACH	Tak
Zgodność z dyrektywą RoHS	Tak

**Rysunek wymiarowy**



**Instalacja**

Instalacja może być przeprowadzona wyłącznie przez wykwalifikowanego elektryka!

**Usuwanie odpadów**

Numer WEEE zgodnie z § 6 ust. 3 ElektroG:  
40951076

**Instrukcje bezpieczeństwa**

- / Przed uruchomieniem należy upewnić się, że przestrzegane są wszystkie instrukcje bezpieczeństwa zawarte w dokumentacji produktu.
- / Korzystanie z tych produktów jest zabronione, jeśli mają one bezpośredni wpływ na bezpieczeństwo osobiste.