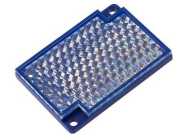


AO000567

Acessórios • Reflectores e películas reflectoras

acessórios ópticos, reflector, 8x60x41mm, 1xØ3.8mm, -40-70°C, IP67, Plástico+Plástico, Adequado para luz UV, Polarizado



Para o funcionamento de um sensor retrorreflexivo com filtro polarizador, é absolutamente necessária a utilização de reflectores com espelhos prismáticos. Todos os nossos reflectores cumprem esta condição. A característica especial deste sistema reside nos filtros polarizadores localizados em frente do transmissor e do receptor. O emissor emite uma onda electromagnética polarizada, que é rodada 90° pelos espelhos prismáticos no eixo de oscilação e reflectida de novo. O sistema óptico de recepção com filtro polarizador só é transmissivo para ondas que são rodadas em 90°. Assim, mesmo a detecção de objectos de alto brilho é possível, uma vez que a luz directamente reflectida pelo objecto não é avaliada. Estão disponíveis reflectores especiais para sensores laser. A estrutura em favo de mel destes reflectores é significativamente mais fina do que a dos reflectores convencionais. Para utilização no exterior, oferecemos reflectores com aquecimento integrado, o que evita o embaciamento. Para espaços apertados, a película reflectora auto-adesiva em várias larguras está disponível ao metro.

Características eléctricas

Polarizado	Sim
------------	-----

Características mecânicas

Tipo	rectangular
Diâmetro do furo	3,8 mm
Largo	41 mm
Altura	8 mm
Comprimento	60 mm
Tipo de montagem	Fixação por parafuso
Classe de protecção (IP)	IP67
Material	Plástico
Material da superfície activa do sensor	Plástico
Resistente aos raios UV	Sim
Temperatura ambiente	-40 - 70 °C

Características ópticas

Adequado para luz UV	Sim
----------------------	-----

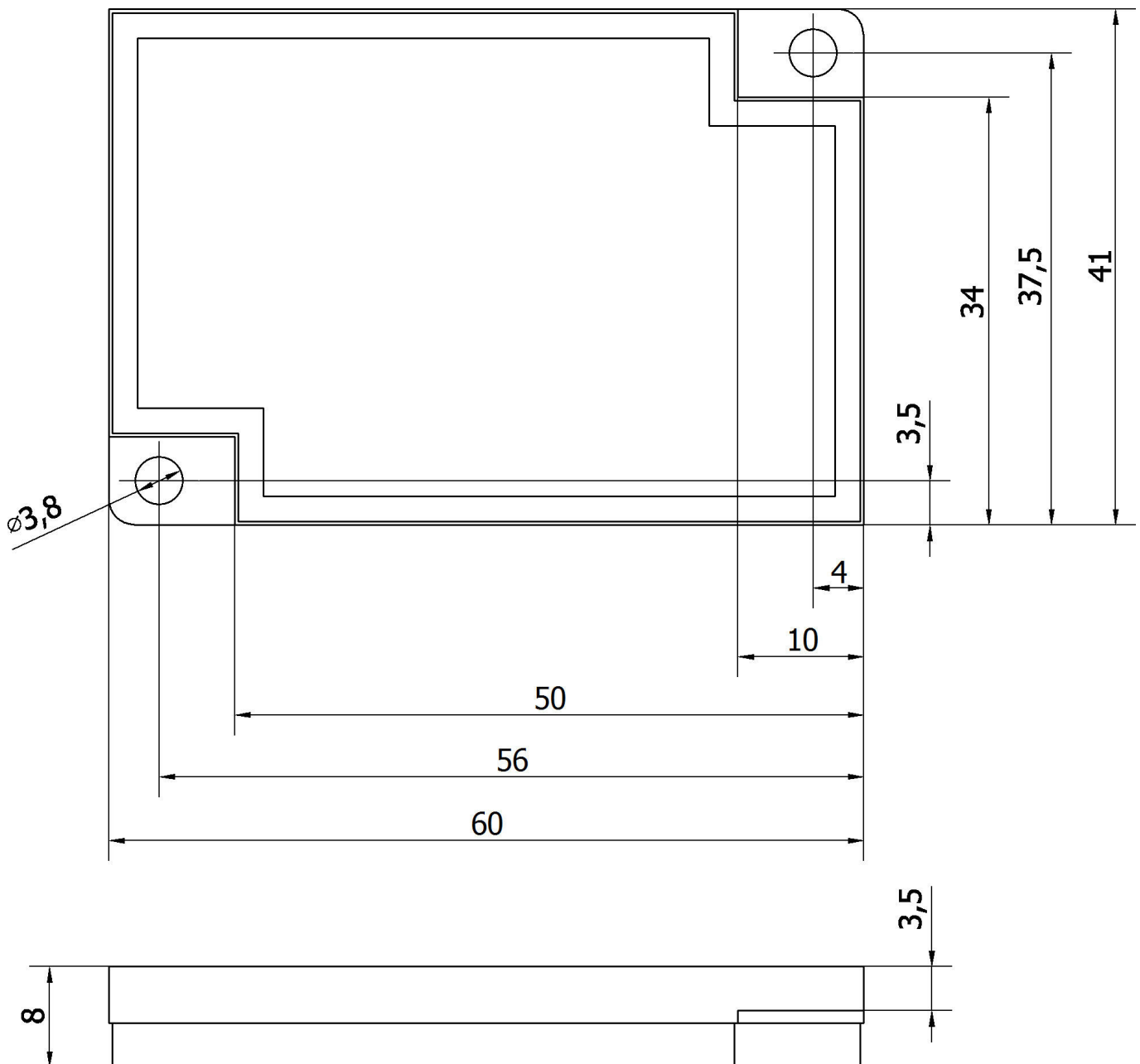
Classificação

ETIM 8	EC002467 Reflector para barreiras de luz
--------	------------------------------------------

Mais

Grupo de produtos IPF	900 acessórios
dimensões da embalagem	175 x 100 x 10 mm
Peso bruto	14 g
Número da pauta aduaneira	39269097
Número WEEE	40951076
Em conformidade com o REACH	Sim
Conformidade com RoHS	Sim

Desenho dimensional



**Instalação**

A montagem / instalação só pode ser efectuada por um electricista qualificado!

**Eliminação**

Número WEEE de acordo com § 6 para. 3
ElektroG: 40951076

Avisos de segurança

- / Antes da primeira utilização, certifique-se de que segue todas as instruções de segurança que possam ser fornecidas nas informações sobre o produto.
- / Nunca utilize estes dispositivos em aplicações em que a segurança de uma pessoa dependa da sua funcionalidade.