

## AO000576

### Příslušenství • vychylovací zrcadlo

Příslušenství Optické, Odrazné zrcátko s upínacím šroubem, 16mm, Hliník+Sklo



#### Mechanické vlastnosti

Stoupání závitu	0,5 mm
Rozměr závitu	M40,5

#### Optické vlastnosti

Velikost ohniskové vzdálenosti	16 mm
--------------------------------	-------

#### Ostatní vlastnosti

Fokusuovatelné	ne
Verze	Vychylovací zrcadlo s upevňovacím šroubem

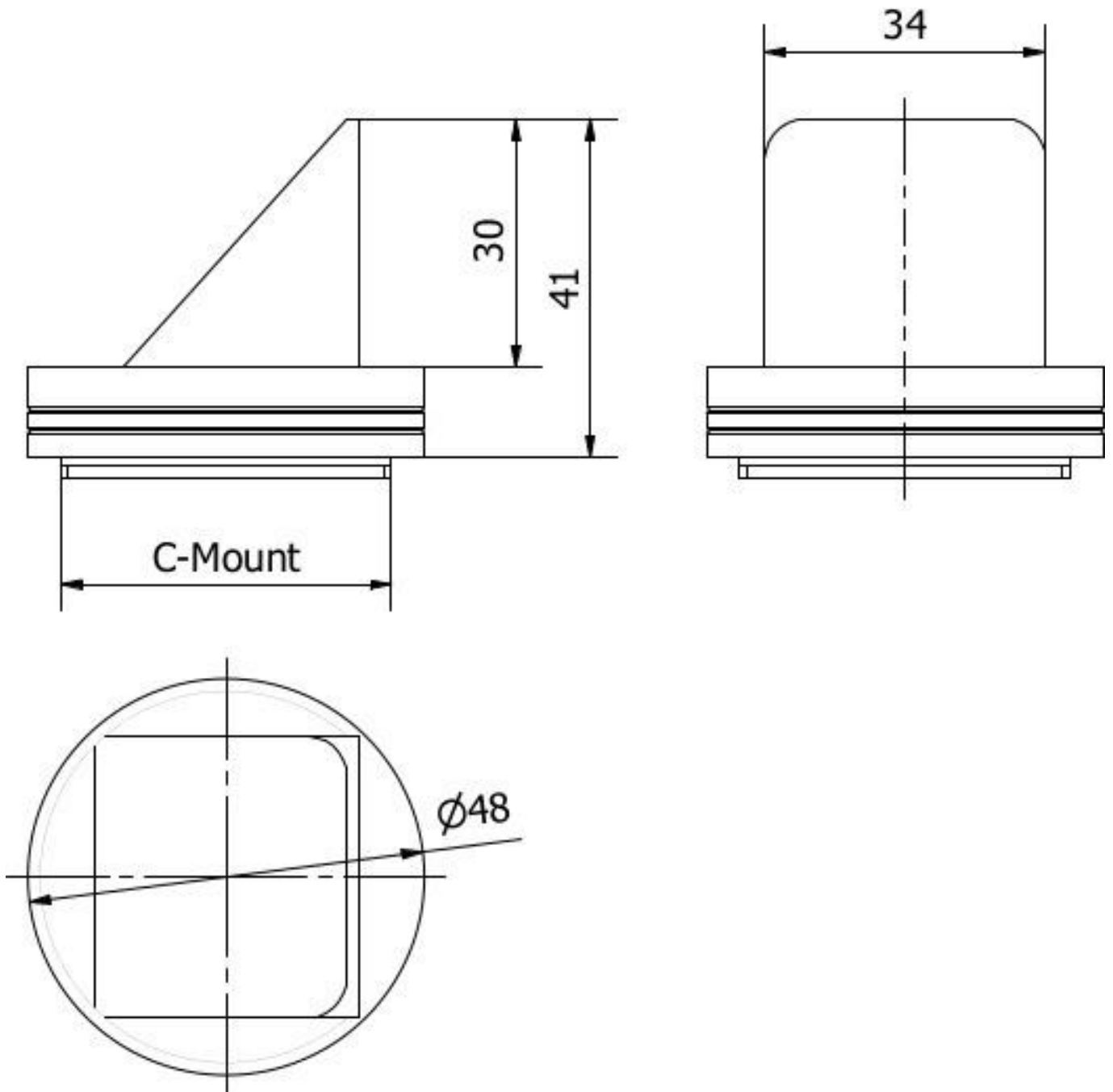
#### Klasifikace

ETIM 8	EC001776 Objektiv pro bezpečnostní kameru
--------	---

#### Další

Skupina produktů IPF	914 Příslušenství kamerových senzorů
Rozměry balení	160 x 99 x 60 mm
Hrubá váha	124 g
Číslo zboží	70099200
WEEE číslo	40951076
V souladu s REACH	Ano
V souladu s RoHS	Ano

**Rozměrový výkres**



**Montáž**

Montáž / instalaci smí provádět pouze kvalifikovaný elektrikář!



**Likvidace**

Číslo WEEE podle § 6 odst. 3 ElektroG: 40951076

**Bezpečnostní pokyny**

**/ Před uvedením do provozu prosím zkontrolujte, zda byly dodrženy veškeré bezpečnostní pokyny, které jsou případně uvedené v dokumentaci výrobku.**

**/ Nikdy nepoužívejte tato zařízení v aplikacích, kde bezpečnost osob závisí na jejich funkčnosti.**