

# AO000576

## Zubehör • Objektive - Umlenkspiegel

Zubehör Optisch, Umlenkspiegel mit Fixierschraube, 16mm, Aluminium+Glas



### Mechanische Eigenschaften

Gewindesteigung	0,5 mm
Gewindemaß	M40,5

### Optische Eigenschaften

Brennweitengröße	16 mm
------------------	-------

### Sonstige Eigenschaften

Fokussierbar	nein
Ausführung	Umlenkspiegel mit Fixierschraube

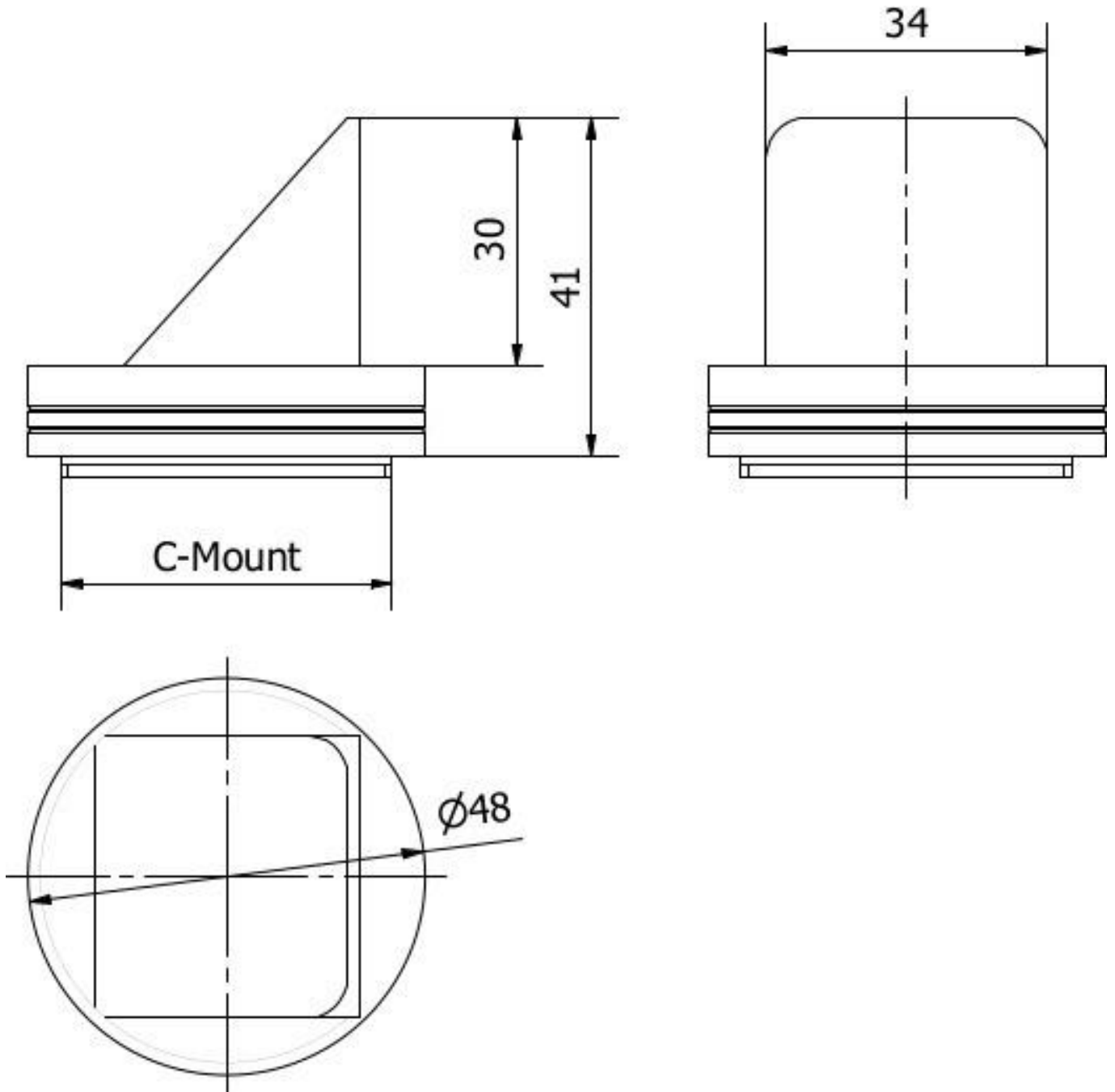
### Klassifizierung

ETIM 8	EC001776 Objektiv für Überwachungskamera
--------	--

### Weiteres

IPF Produktgruppe	914 Zubehör Kamerasensoren
Verpackungsmaße	160 x 99 x 60 mm
Bruttogewicht	124 g
Zolltarifnummer	70099200
WEEE-Nummer	40951076
REACH-konform	Ja
RoHS konform	Ja

**Massbild**



**Einbau**

Einbau / Installation darf nur durch eine Elektrofachkraft erfolgen!



**Entsorgung**

WEEE-Nummer gemäß § 6 Abs. 3 ElektroG:  
40951076

**Sicherheitshinweise**

/ Bitte vergewissern Sie sich vor Inbetriebnahme, dass alle ggf. in der Produktdokumentation aufgeführten Sicherheitshinweise beachtet wurden.

/ Bei direkter Auswirkung auf die Personensicherheit ist die Anwendung dieser Produkte untersagt.