

AO000576

Accesorios • espejo deflector

accesorios óptico, Espejo deflector con tornillo de fijación, 16mm, Aluminio+Vidrio



Datos mecánicos

Paso de rosca	0,5 mm
Dimensión de la rosca	M40,5

Datos ópticos

Tamaño de la distancia focal	16 mm
------------------------------	-------

Otros datos

Focalizable	no
Versión	Espejo deflector con tornillo de fijación

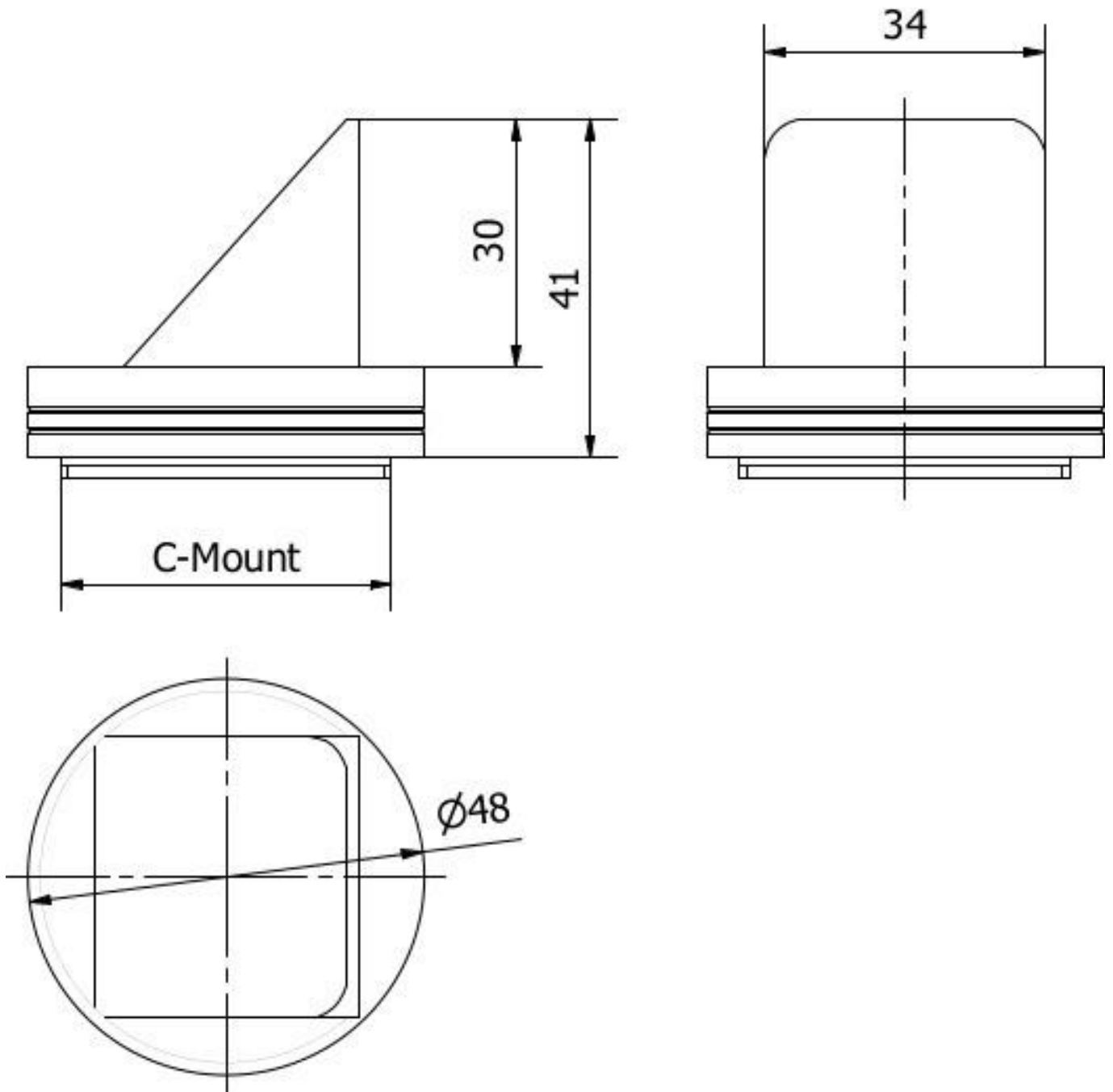
Clasificación

ETIM 8	EC001776 Lente para cámara de vigilancia
--------	--

Más

Grupo de productos ipf	914 Accesorios, sensores de cámara
dimensiones de embalaje	160 x 99 x 60 mm
Peso bruto	124 g
Código arancelario	70099200
WEEE número	40951076
Conforme a REACH	Sí
Conforme a RoHS	Sí

Dibujo acotado



Montaje

El montaje/la instalación solo debe ser llevado a cabo por electricistas cualificados.



Eliminación de residuos

Número WEEE según § 6 párrafo 3 ElektroG: 40951076

Indicaciones de seguridad

- / Antes de la puesta en marcha, asegúrese de que se han respetado todas las indicaciones de seguridad indicadas en la documentación del producto.
- / El uso de estos productos está prohibido si tienen un efecto directo en la seguridad de las personas.