

# AO000576

## Accessoires • Miroir de renvoi

Accessoires optiques, miroir de renvoi avec vis de fixation, 16mm, aluminium+verre



### Propriétés mécaniques

Pas de vis	0,5 mm
Dimension du filetage	M40,5

### Propriétés optiques

Taille de la focale	16 mm
---------------------	-------

### Autres caractéristiques

Focalisable	non
Version	Miroir de renvoi avec vis de fixation

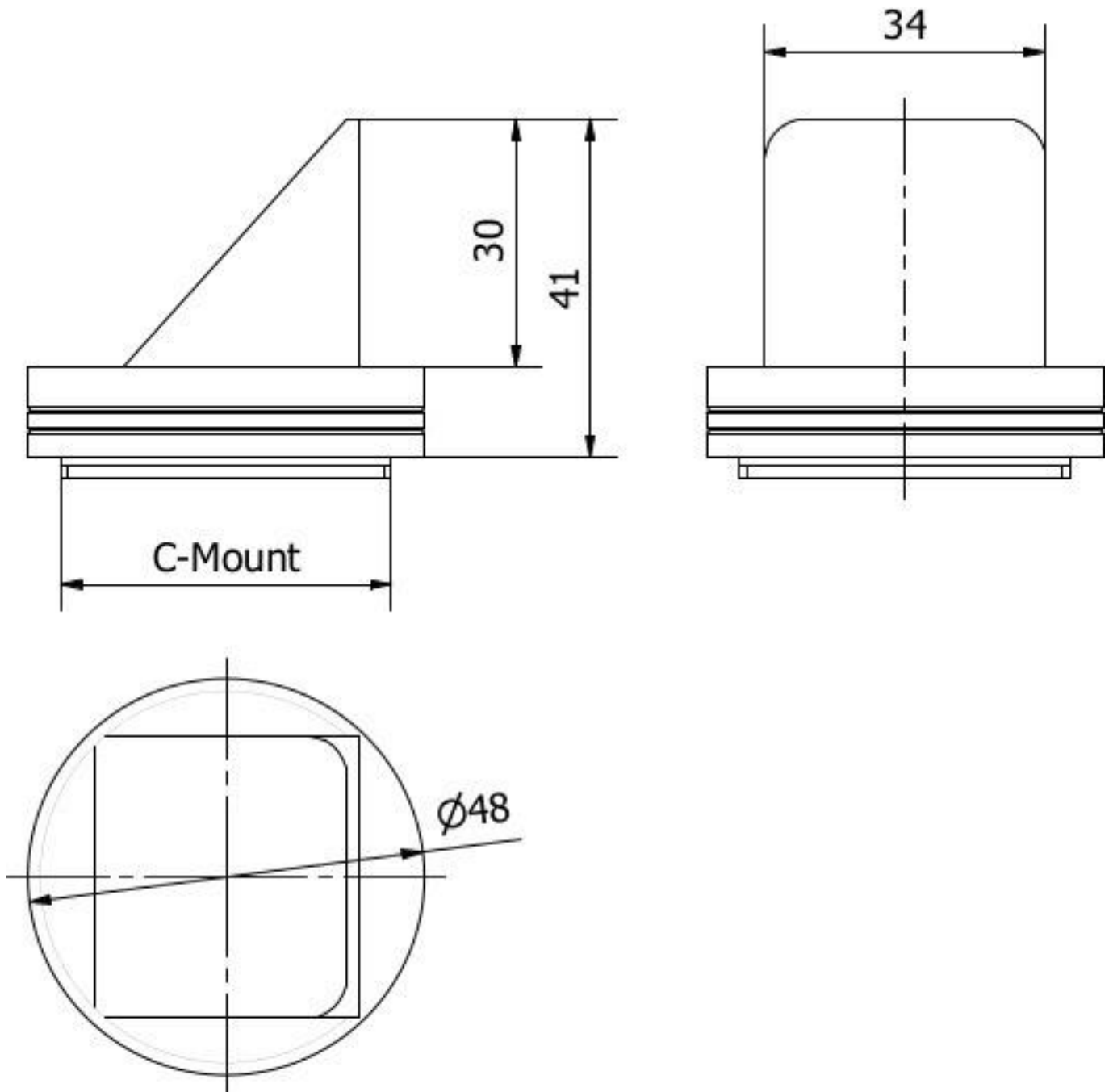
### Classification

ETIM 8	EC001776 Objectif pour caméra de surveillance
--------	---

### Autre

Groupe de produits IPF	914 Accessoires capteurs de caméra
Dimensions de l'emballage	160 x 99 x 60 mm
Poids brut	124 g
Numéro de tarif douanier	70099200
Numéro WEEE	40951076
Conforme à REACH	Oui
Conforme à la directive RoHS	Oui

**Schéma d'encombrement**



**Montage**

Le montage / l'installation ne doit être effectué que par un électricien spécialisé !



**Élimination**

Numéro WEEE selon § 6 alinéa 3 ElektroG : 40951076

**Consignes de sécurité**

**/** Avant la mise en service, veuillez vous assurer que toutes les consignes de sécurité figurant éventuellement dans la documentation du produit ont été respectées.

**/** En cas d'impact direct sur la sécurité des personnes, l'utilisation de ces produits est interdite.