

## A0000576

### Akcesoria • Soczewki - Lustra odbijające

Akcesoria optyczne, lustro odbijające ze śrubą mocującą, 16 mm, aluminium + szkło



#### Właściwości mechaniczne

Podziałka gwintu	0,5 mm
Wymiar gwintu	M40,5

#### Właściwości optyczne

Rozmiar ogniskowej	16 mm
--------------------	-------

#### Inne właściwości

Możliwość ustawienia ostrości	nie
Wersja	Lustro odbijające ze śrubą mocującą

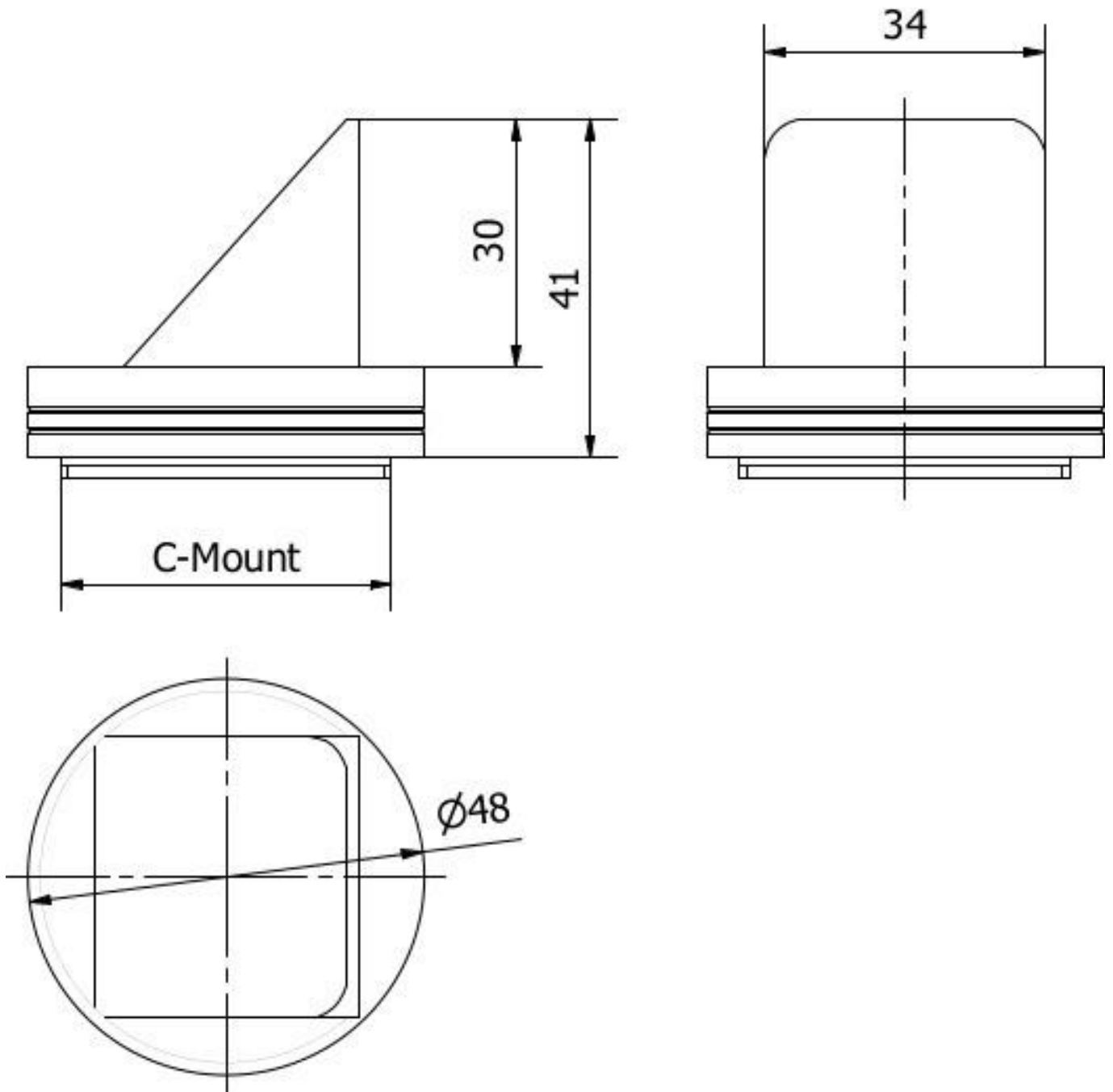
#### Klasyfikacja

ETIM 8	EC001776 Obiektyw do kamery monitorującej
--------	---

#### Więcej informacji

Grupa produktów IPF	914 Akcesoria do czujników kamery
Wymiary opakowania	160 x 99 x 60 mm
Masa brutto	124 g
Numer taryfy celnej	70099200
Numer WEEE	40951076
Zgodność z REACH	Tak
Zgodność z dyrektywą RoHS	Tak

**Rysunek wymiarowy**



**Instalacja**

Instalacja może być przeprowadzona wyłącznie przez wykwalifikowanego elektryka!



**Usuwanie odpadów**

Numer WEEE zgodnie z § 6 ust. 3 ElektroG: 40951076

**Instrukcje bezpieczeństwa**

**/** Przed uruchomieniem należy upewnić się, że przestrzegane są wszystkie instrukcje bezpieczeństwa zawarte w dokumentacji produktu.

**/** Korzystanie z tych produktów jest zabronione, jeśli mają one bezpośredni wpływ na bezpieczeństwo osobiste.