

## AO000576

### Acessórios • espelho de deflexão

acessórios ópticos, Espelho de deflexão com parafuso de fixação, 16mm, Alumínio+Vidro



#### Características mecânicas

Passo de linha	0,5 mm
Dimensão da rosca	M40,5

#### Características ópticas

Tamanho da distância focal	16 mm
----------------------------	-------

#### Outras características

Focável	não
Versão	Espelho deflector com parafuso de fixação

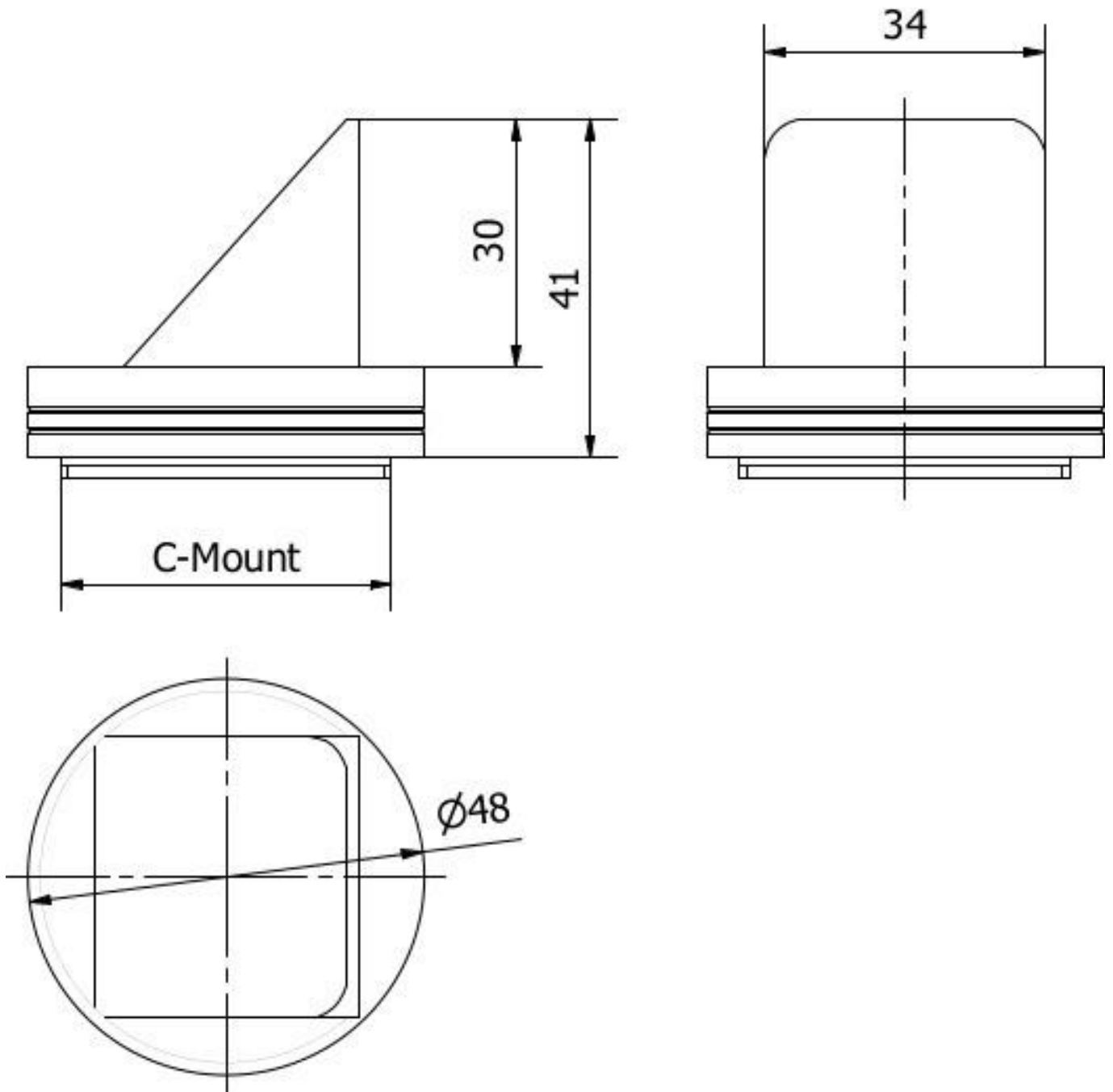
#### Classificação

ETIM 8	EC001776 Lente para câmara de vigilância
--------	--

#### Mais

Grupo de produtos IPF	914 acessórios sensores de câmaras
dimensões da embalagem	160 x 99 x 60 mm
Peso bruto	124 g
Número da pauta aduaneira	70099200
Número WEEE	40951076
Em conformidade com o REACH	Sim
Conformidade com RoHS	Sim

**Desenho dimensional**



**Instalação**

A montagem / instalação só pode ser efectuada por um electricista qualificado!



**Eliminação**

Número WEEE de acordo com § 6 para. 3  
ElektroG: 40951076

**Avisos de segurança**

- /** Antes da primeira utilização, certifique-se de que segue todas as instruções de segurança que possam ser fornecidas nas informações sobre o produto.
- /** Nunca utilize estes dispositivos em aplicações em que a segurança de uma pessoa dependa da sua funcionalidade.