

## AO000576

### 辅料 • 偏转镜

光学配件，带固定螺丝的偏转镜，16毫米，铝+玻璃



#### 机械特征

螺纹间距	0.5 mm
导光板	M40,5

#### 光学特征

焦点距离范围	16 mm
--------	-------

#### 其他特点

可聚焦	没有
型号	带固定螺钉的偏转镜

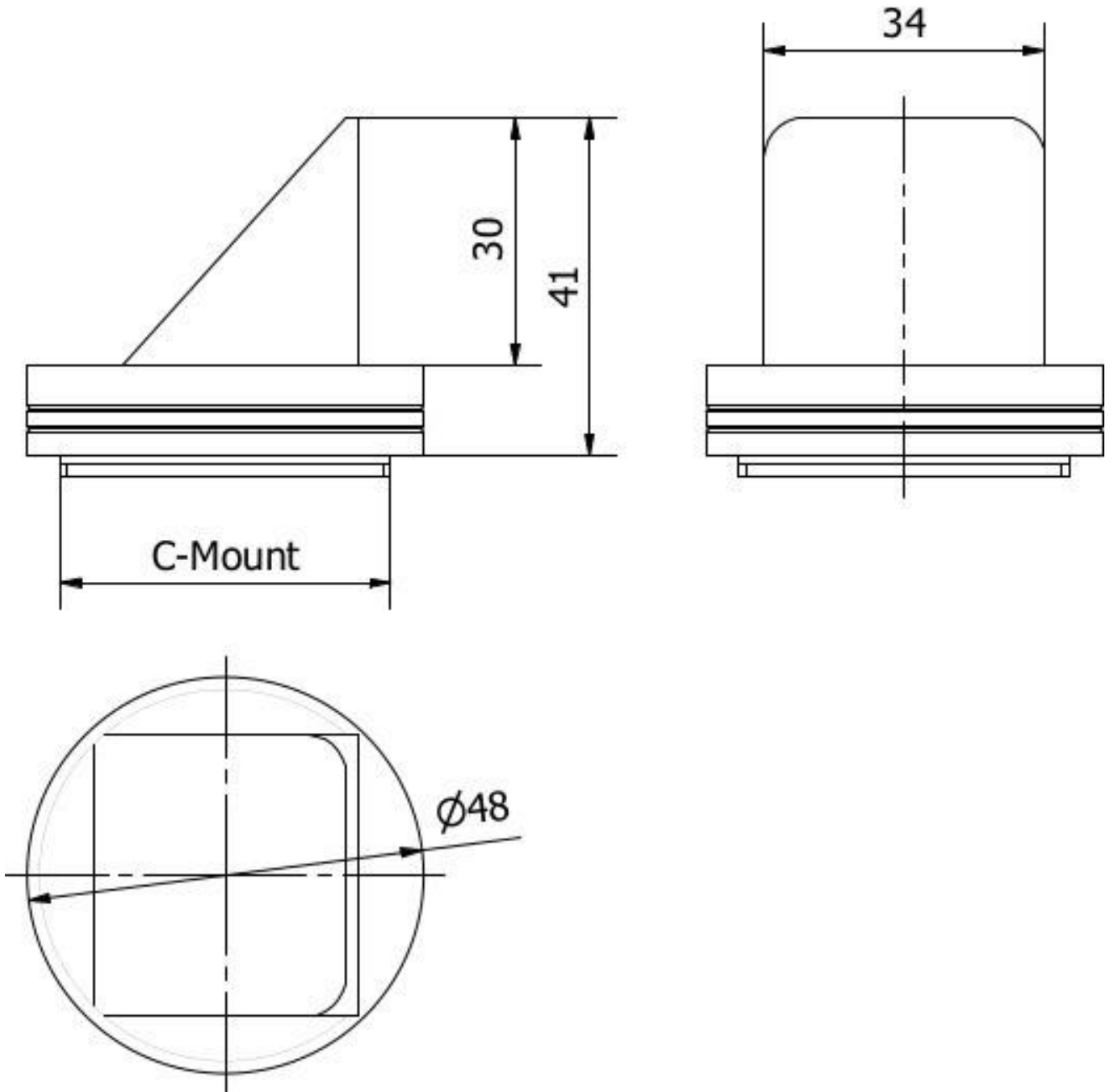
#### 种类

ETIM 8	EC001776 监控摄像机的镜头
--------	-------------------

#### 更多

IPF产品组	914配件相机传感器
包装尺寸	160 x 99 x 60 mm
总重量	124 g
海关税号	70099200
WEEE编号	40951076
适应性强	是
符合RoHS标准	是

尺寸图



**安装**  
安装工作只能由合格的电工来完成!



**废弃处理**  
根据第 6 条第 3 款 ElektroG 规定的 WEEE  
编号：40951076

安全警告

- ! 在初始操作之前，请确保遵循产品信息中可能提供的所有安全说明。
- ! 切勿在人的安全取决于其功能的应用中使用这些设备。