

## AO000577

### Příslušenství • Montáž

Příslušenství Optické, jiné, 120x42x82mm, Hliník



Montážní pomůcka pro OC29

#### Mechanické vlastnosti

Šířka	82 mm
Výška	120 mm
Délka	42 mm
Druh montáže	Šroubové upevnění
Povrch	anodizovaný/eloxovaný
Materiál	Hliník

#### Ostatní vlastnosti

Verze	Další
-------	-------

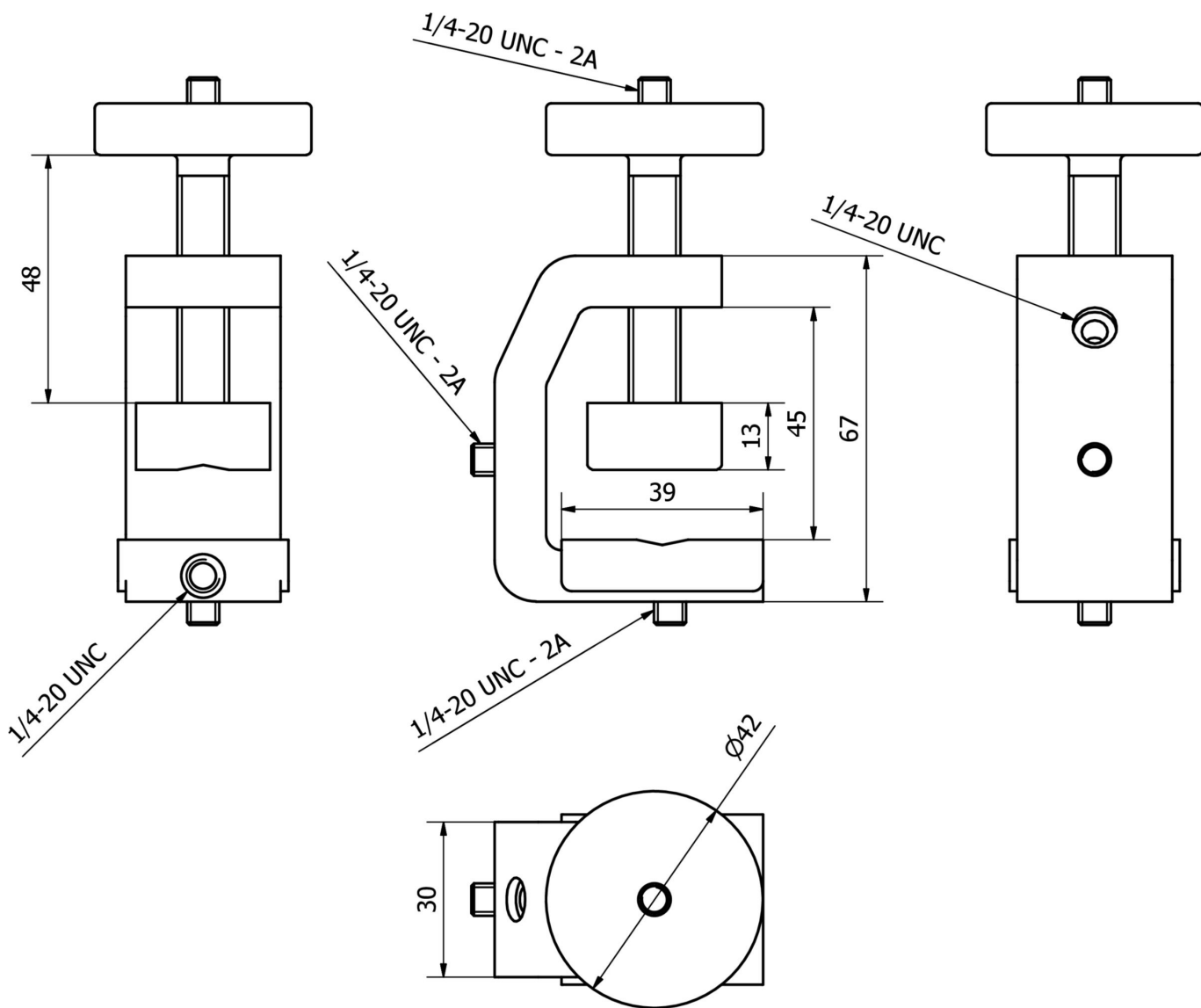
#### Klasifikace

ETIM 8	EC002625 Montážní příslušenství (rozdávěč)
--------	--

#### Další

Skupina produktů IPF	914 Příslušenství kamerových senzorů
Rozměry balení	170 x 120 x 55 mm
Hrubá váha	234 g
Číslo zboží	76169990
WEEE číslo	40951076
V souladu s REACH	Ano
V souladu s RoHS	Ano

**Rozměrový výkres**



**Montáž**

Montáž / instalaci smí provádět pouze kvalifikovaný elektrikář!



**Likvidace**

Číslo WEEE podle § 6 odst. 3 ElektroG: 40951076

**Bezpečnostní pokyny**

**/** Před uvedením do provozu prosím zkontrolujte, zda byly dodrženy veškeré bezpečnostní pokyny, které jsou případně uvedené v dokumentaci výrobku.

**/** Nikdy nepoužívejte tato zařízení v aplikacích, kde bezpečnost osob závisí na jejich funkci.