

AO000577

Accesorios • Montaje

accesorios óptico, diversos, 120x42x82mm, Aluminio



Ayuda de montaje para OC29

Datos mecánicos

Ancho	82 mm
Altura	120 mm
Longitud	42 mm
Tipo de montaje	Fijación con tornillos
Superficie	anodizado
Material	Aluminio

Otros datos

Versión	Otros
---------	-------

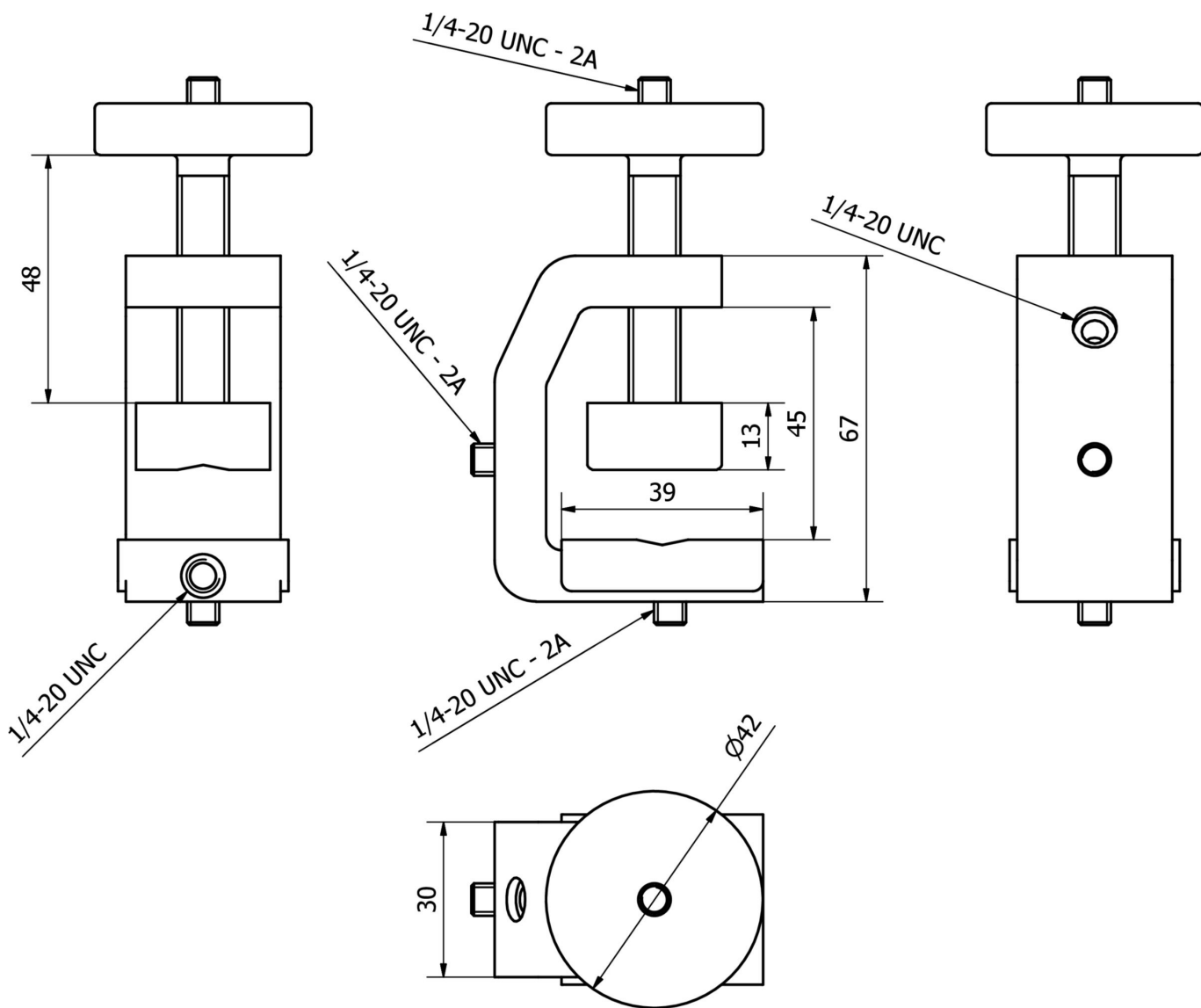
Clasificación

ETIM 8	EC002625 Accesorios de montaje (armario de control)
--------	---

Más

Grupo de productos ipf	914 Accesorios, sensores de cámara
dimensiones de embalaje	170 x 120 x 55 mm
Peso bruto	234 g
Código arancelario	76169990
WEEE número	40951076
Conforme a REACH	Sí
Conforme a RoHS	Sí

Dibujo acotado



Montaje

El montaje/la instalación solo debe ser llevado a cabo por electricistas cualificados.



Eliminación de residuos

Número WEEE según § 6 párrafo 3 ElektroG: 40951076

Indicaciones de seguridad

- / Antes de la puesta en marcha, asegúrese de que se han respetado todas las indicaciones de seguridad indicadas en la documentación del producto.
- / El uso de estos productos está prohibido si tienen un efecto directo en la seguridad de las personas.