

AO000577

Accessoires • Montage

Accessoires Optique, 120x42x82mm, aluminium



Aide au montage pour OC29

Propriétés mécaniques

Largeur	82 mm
Hauteur	120 mm
Longueur	42 mm
Type de montage	Fixation par vis
Surface	anodisé/anodisé
Matériau	Aluminium

Autres caractéristiques

Version	autres
---------	--------

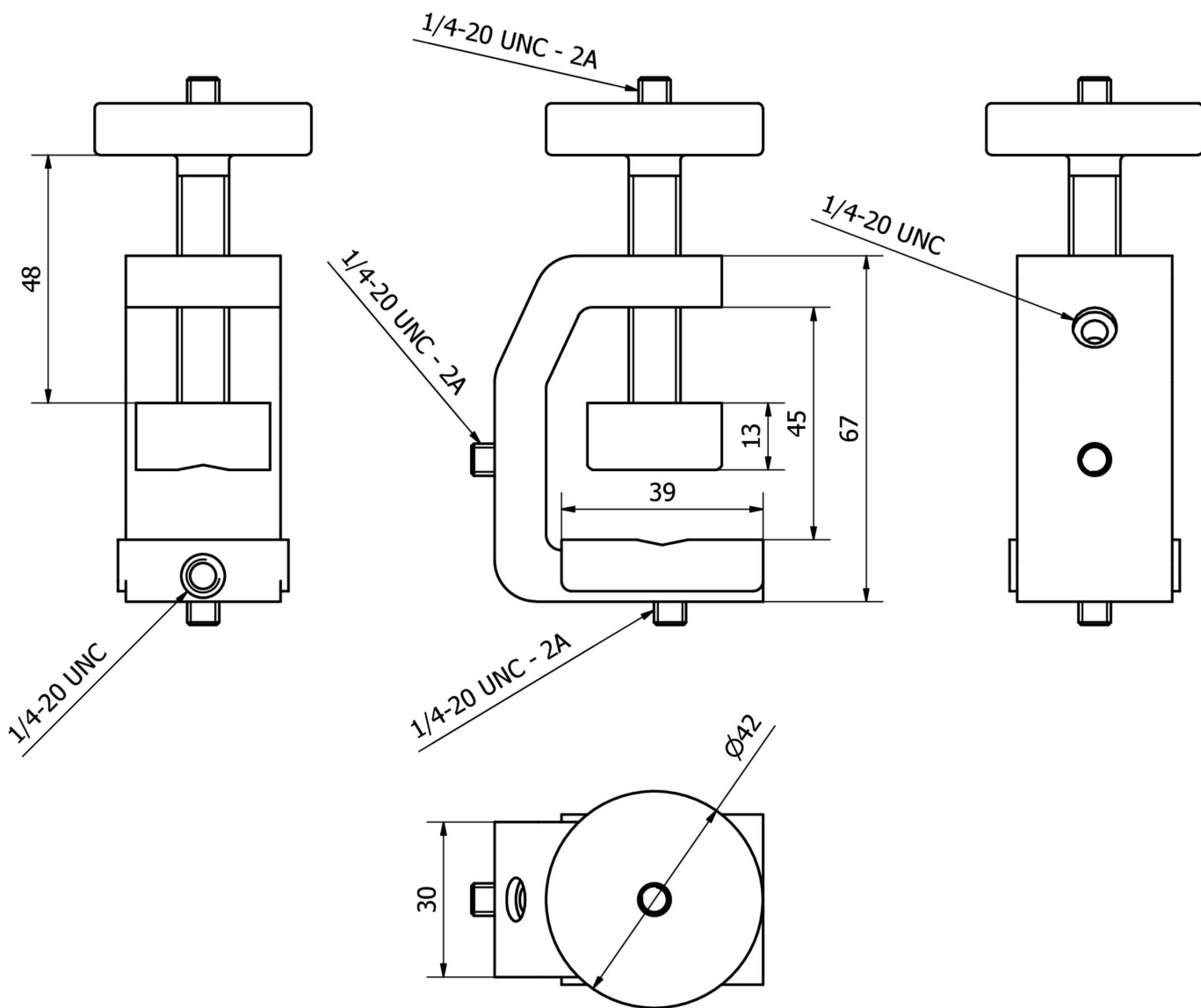
Classification

ETIM 8	EC002625 Accessoires de montage (armoire électrique)
--------	--

Autre

Groupe de produits IPF	914 Accessoires capteurs de caméra
Dimensions de l'emballage	170 x 120 x 55 mm
Poids brut	234 g
Numéro de tarif douanier	76169990
Numéro WEEE	40951076
Conforme à REACH	Oui
Conforme à la directive RoHS	Oui

Schéma d'encombrement



Montage

Le montage / l'installation ne doit être effectué que par un électricien spécialisé !



Élimination

Numéro WEEE selon § 6 alinéa 3 ElektroG : 40951076

Consignes de sécurité

! Avant la mise en service, veuillez vous assurer que toutes les consignes de sécurité figurant éventuellement dans la documentation du produit ont été respectées.

! En cas d'impact direct sur la sécurité des personnes, l'utilisation de ces produits est interdite.