

AO000577

Accessori • Montaggio

Accessori Ottica, 120x42x82mm, alluminio



Ausilio di montaggio per OC29

Proprietà meccaniche

Larghezza	82 mm
Altezza	120 mm
Lunghezza	42 mm
Tipo di montaggio	Fissaggio a vite
Superficie	anodizzato/anodizzato
Materiale	Alluminio

Altre proprietà

Versione	Altro
----------	-------

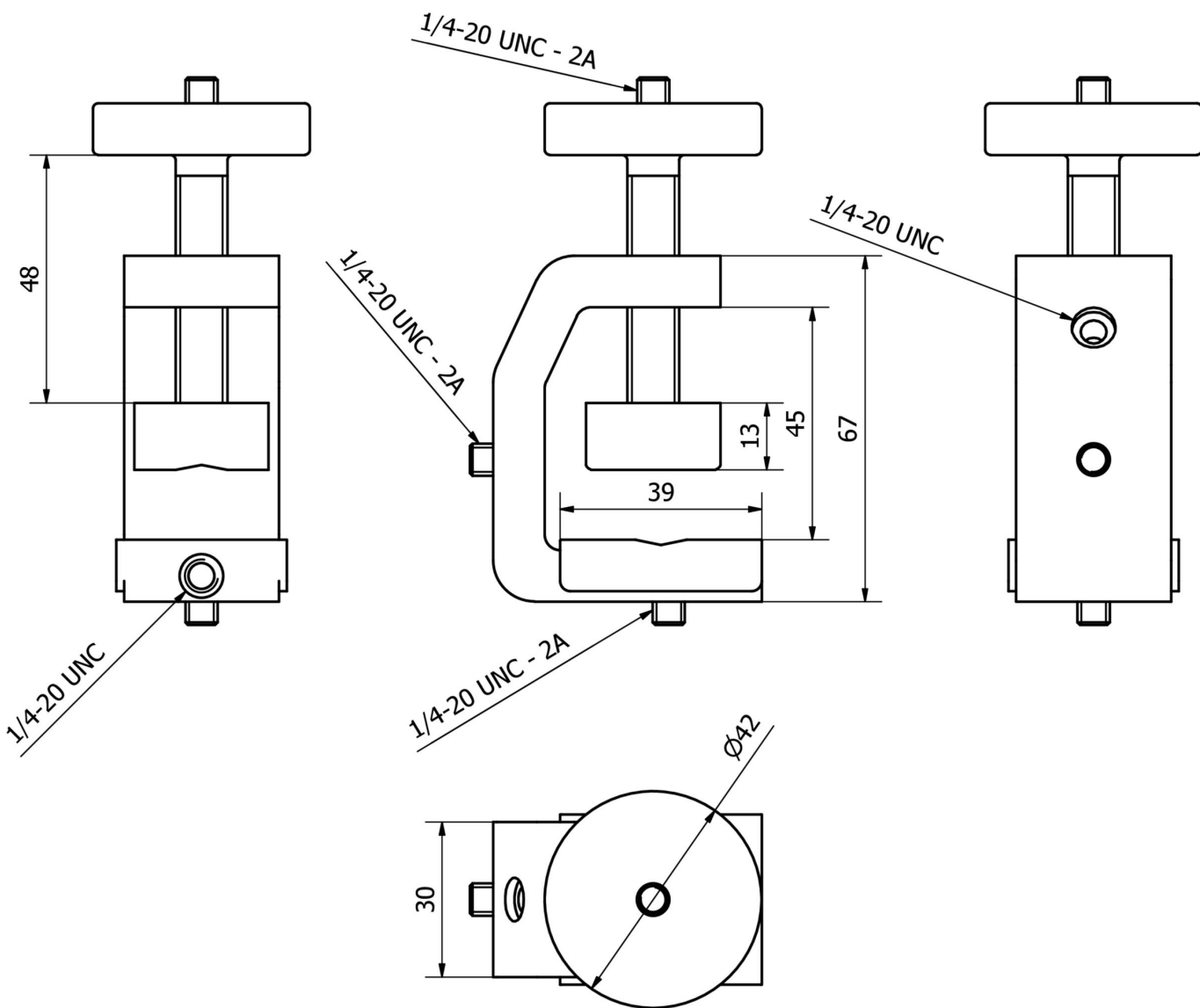
Classificazione

ETIM 8	EC002625 Accessori di montaggio (quadro elettrico)
--------	--

Ulteriori informazioni

Gruppo di prodotti IPF	914 Accessori per il sensore della fotocamera
Dimensioni dell'imballaggio	170 x 120 x 55 mm
Peso lordo	234 g
Numero di tariffa doganale	76169990
Numero WEEE	40951076
Conforme a REACH	Sì
Conforme alla direttiva RoHS	Sì

Disegno quotato



Installazione

L'installazione deve essere eseguita esclusivamente da un elettricista qualificato!



Smaltimento dei rifiuti

Numero RAEE secondo § 6 par. 3 ElektroG: 40951076

Istruzioni di sicurezza

- / Prima della messa in funzione, accertarsi che siano state rispettate tutte le indicazioni di sicurezza contenute nella documentazione del prodotto.
- / L'uso di questi prodotti è vietato se ha un impatto diretto sulla sicurezza personale.