

## AO000577

### Akcesoria • Montaż

Akcesoria optyczne, 120x42x82mm, aluminium



Pomoc montażowa dla OC29

#### Właściwości mechaniczne

Szerokość	82 mm
Wysokość	120 mm
Długość	42 mm
Typ montażu	Mocowanie śrubowe
Powierzchnia	anodowany/anodowana
Materiał	Aluminium

#### Inne właściwości

Wersja	Inne
--------	------

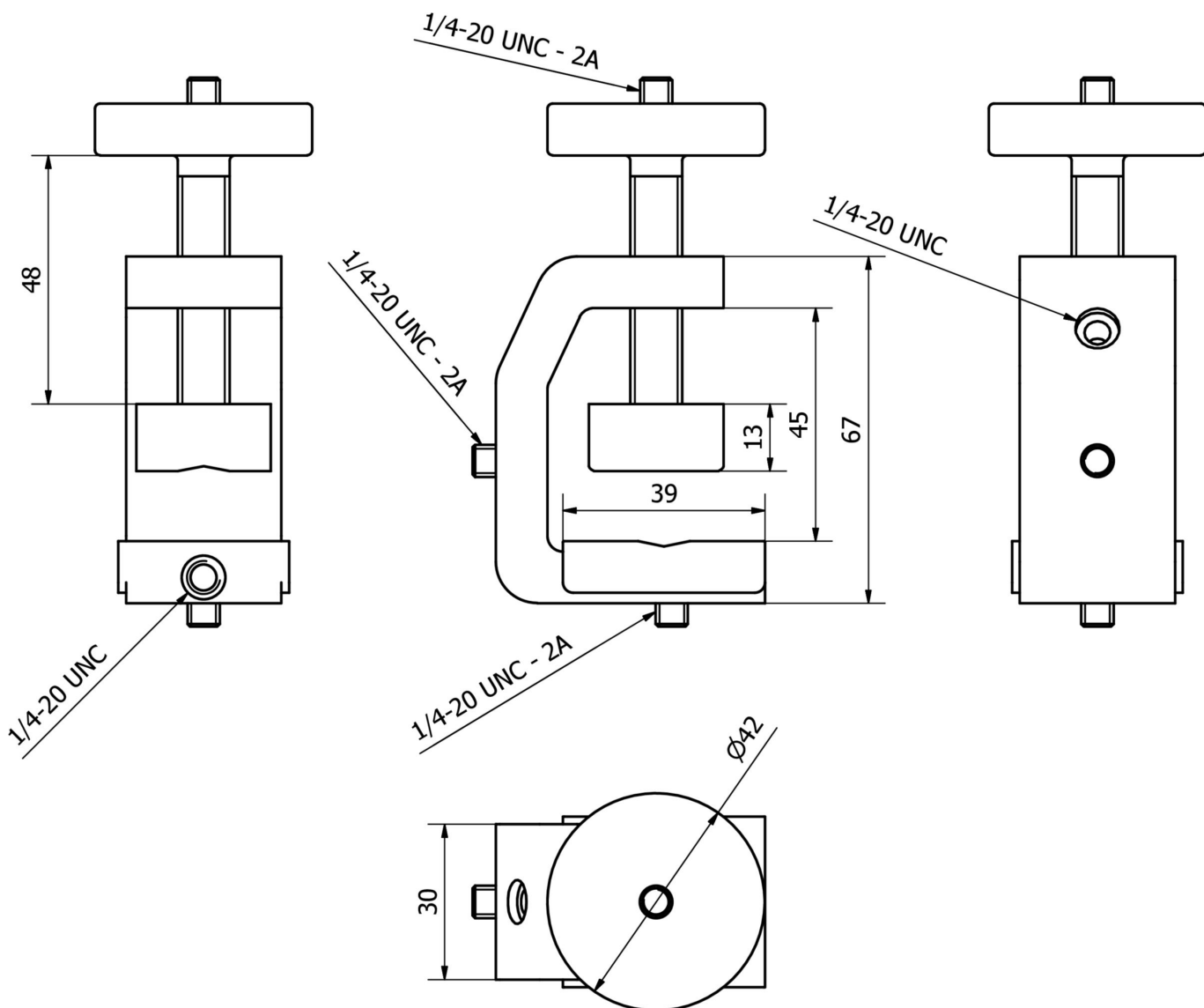
#### Klasyfikacja

ETIM 8	EC002625 Akcesoria montażowe (szafa sterownicza)
--------	--

#### Więcej informacji

Grupa produktów IPF	914 Akcesoria do czujników kamery
Wymiary opakowania	170 x 120 x 55 mm
Masa brutto	234 g
Numer taryfy celnej	76169990
Numer WEEE	40951076
Zgodność z REACH	Tak
Zgodność z dyrektywą RoHS	Tak

**Rysunek wymiarowy**



**Instalacja**

Instalacja może być przeprowadzona wyłącznie przez wykwalifikowanego elektryka!



**Usuwanie odpadów**

Numer WEEE zgodnie z § 6 ust. 3 ElektroG: 40951076

**Instrukcje bezpieczeństwa**

- / Przed uruchomieniem należy upewnić się, że przestrzegane są wszystkie instrukcje bezpieczeństwa zawarte w dokumentacji produktu.
- / Korzystanie z tych produktów jest zabronione, jeśli mają one bezpośredni wpływ na bezpieczeństwo osobiste.