

AO000577

Acessórios • Montagem

acessórios ópticos, Outros, 120x42x82mm, Alumínio



Ajuda de montagem para OC29

Características mecânicas

Largo	82 mm
Altura	120 mm
Comprimento	42 mm
Tipo de montagem	Fixação por parafuso
Superfície	anodizado/anodizado
Material	Alumínio

Outras características

Versão	Outros
--------	--------

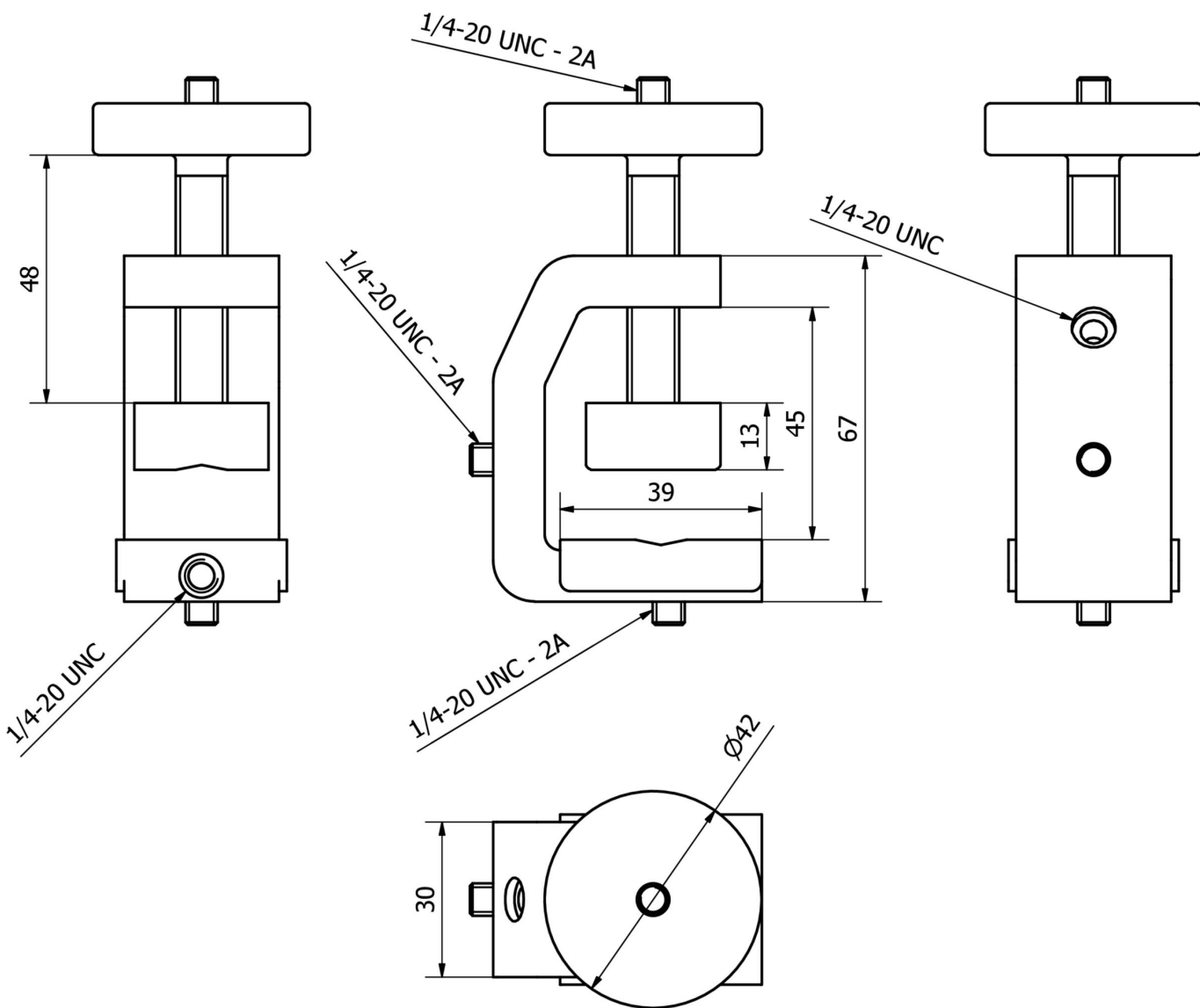
Classificação

ETIM 8	EC002625 Acessórios de montagem (armário de distribuição)
--------	---

Mais

Grupo de produtos IPF	914 acessórios sensores de câmaras
dimensões da embalagem	170 x 120 x 55 mm
Peso bruto	234 g
Número da pauta aduaneira	76169990
Número WEEE	40951076
Em conformidade com o REACH	Sim
Conformidade com RoHS	Sim

Desenho dimensional



Instalação

A montagem / instalação só pode ser efectuada por um electricista qualificado!



Eliminação

Número WEEE de acordo com § 6 para. 3
ElektroG: 40951076

Avisos de segurança

- ! Antes da primeira utilização, certifique-se de que segue todas as instruções de segurança que possam ser fornecidas nas informações sobre o produto.
- ! Nunca utilize estes dispositivos em aplicações em que a segurança de uma pessoa dependa da sua funcionalidade.