

AO000577

辅料 • 安装

配件光学, 其他, 120x42x82mm, 铝制



用于OC29的安装辅助工具

机械特征

宽度	82 mm
高度	120 mm
长度	42 mm
安装方法	螺钉安装
表面	阳极氧化处理
材料	铝合金

其他特点

型号	其他
----	----

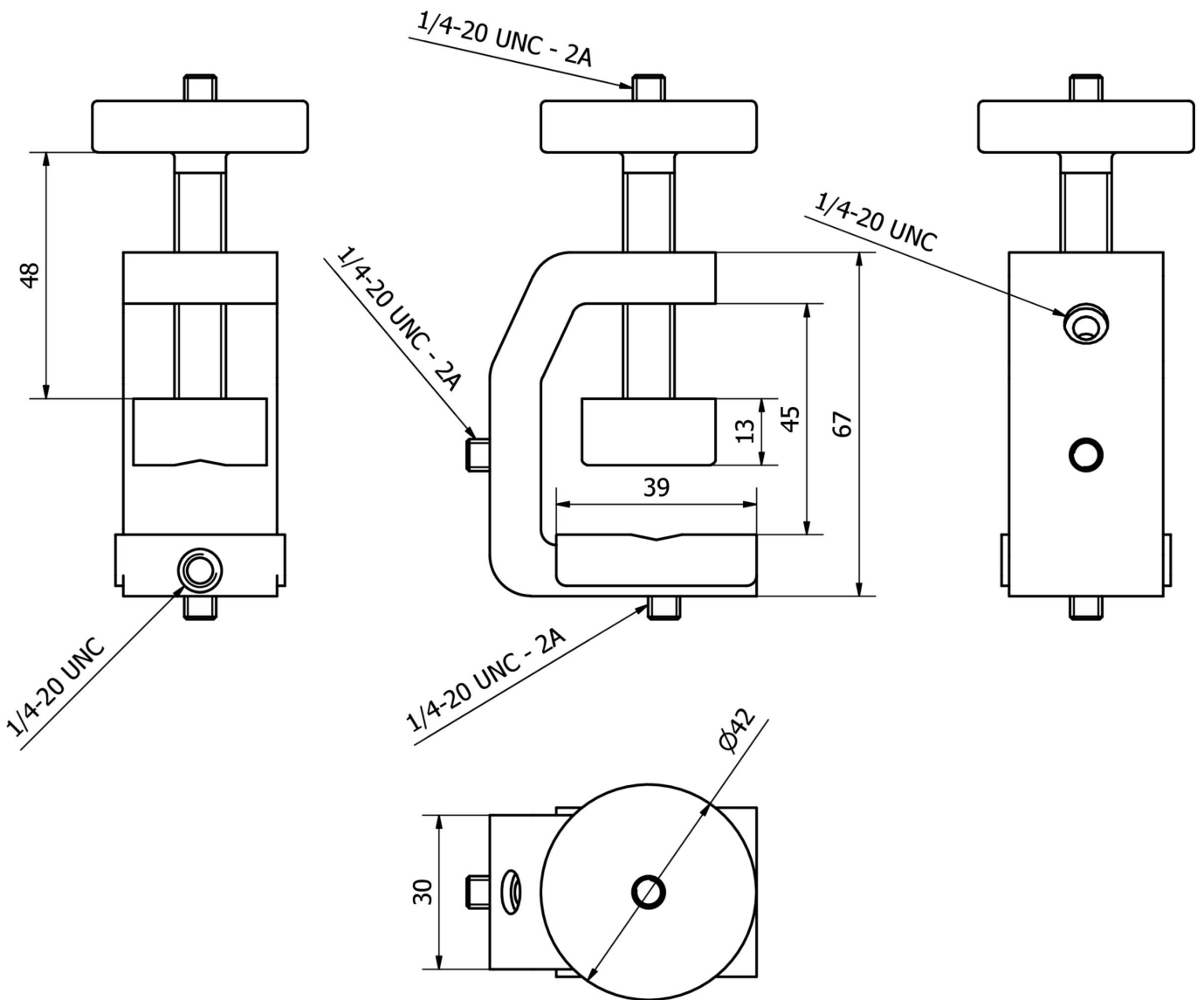
种类

ETIM 8	EC002625 安装附件(控制柜)
--------	--------------------

更多

IPF产品组	914配件相机传感器
包装尺寸	170 x 120 x 55 mm
总重量	234 g
海关税号	76169990
WEEE编号	40951076
适应性强	是
符合RoHS标准	是

尺寸图



安装
安装工作只能由合格的电工来完成!



废弃处理
根据第 6 条第 3 款 ElektroG 规定的 WEEE
编号：40951076

安全警告

- ! 在初始操作之前，请确保遵循产品信息中可能提供的所有安全说明。
- ! 切勿在人的安全取决于其功能的应用中使用这些设备。