

## AO000579

### Příslušenství • Montáž

Příslušenství Optické, jiné, Stativ, 1300mm vysoký, -30-60°C, Hliník, 90°



Montážní pomůcka pro OC29

#### Mechanické vlastnosti

|                |                   |
|----------------|-------------------|
| Výška          | 1300 mm           |
| Druh montáže   | Šroubové upevnění |
| Materiál       | Hliník            |
| Úhel           | 90 °              |
| Okolní teplota | -30 - 60 °C       |

#### Ostatní vlastnosti

|       |        |
|-------|--------|
| Verze | Stativ |
|-------|--------|

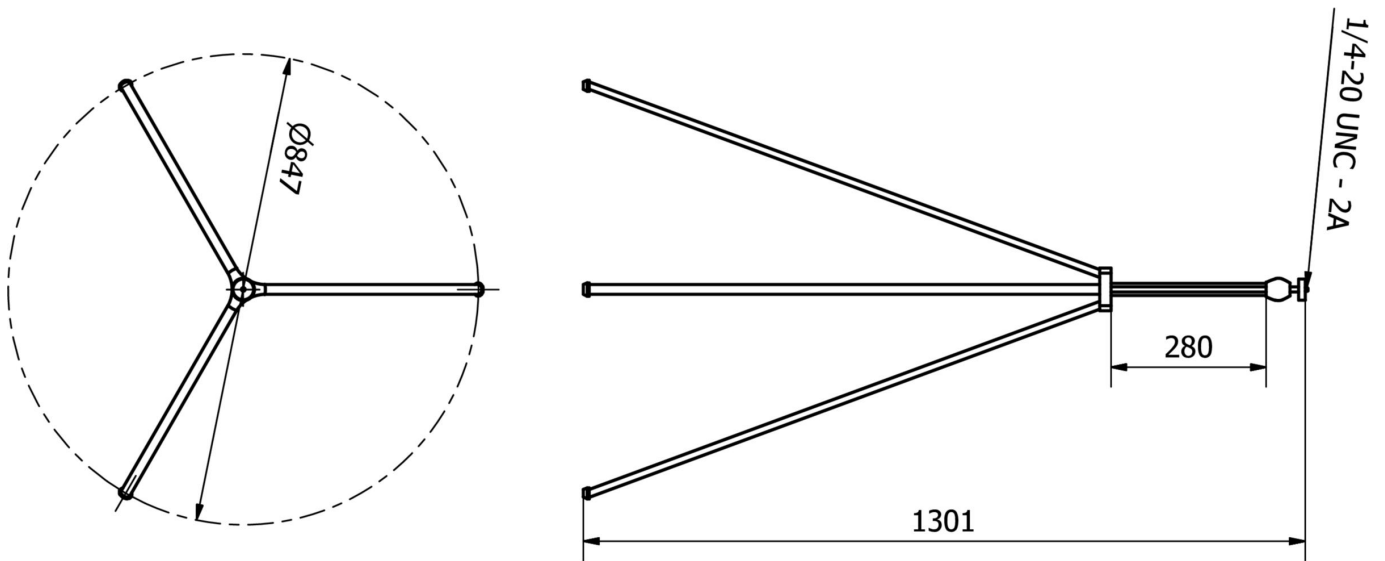
#### Klasifikace

|        |  |
|--------|--|
| ETIM 8 | EC002625 Montážní příslušenství (rozváděč) |
|--------|--|

#### Další

|                      |                                      |
|----------------------|--------------------------------------|
| Skupina produktů IPF | 914 Příslušenství kamerových senzorů |
| Rozměry balení       | 480 x 120 x 90 mm                    |
| Hrubá váha           | 907 g                                |
| Číslo zboží          | 96200010                             |
| WEEE číslo           | 40951076                             |
| V souladu s REACH    | Ano                                  |
| V souladu s RoHS     | Ano                                  |

**Rozměrový výkres**



**Montáž**

Montáž / instalaci smí provádět pouze kvalifikovaný elektrikář!



**Likvidace**

Číslo WEEE podle § 6 odst. 3 ElektroG:  
40951076

**Bezpečnostní pokyny**

**/** Před uvedením do provozu prosím zkontrolujte, zda byly dodrženy veškeré bezpečnostní pokyny, které jsou případně uvedené v dokumentaci výrobku.

**/** Nikdy nepoužívejte tato zařízení v aplikacích, kde bezpečnost osob závisí na jejich funkčnosti.