

AO000579

Accesorios • Montaje

accesorios óptico, diversos, trípode, 1300mm alto, -30-60°C, aluminio, 90°



Ayuda de montaje para OC29

Datos mecánicos

Altura	1300 mm
Tipo de montaje	Fijación con tornillos
Material	Aluminio
Ángulo	90 °
Temperatura ambiente	-30 - 60 °C

Otros datos

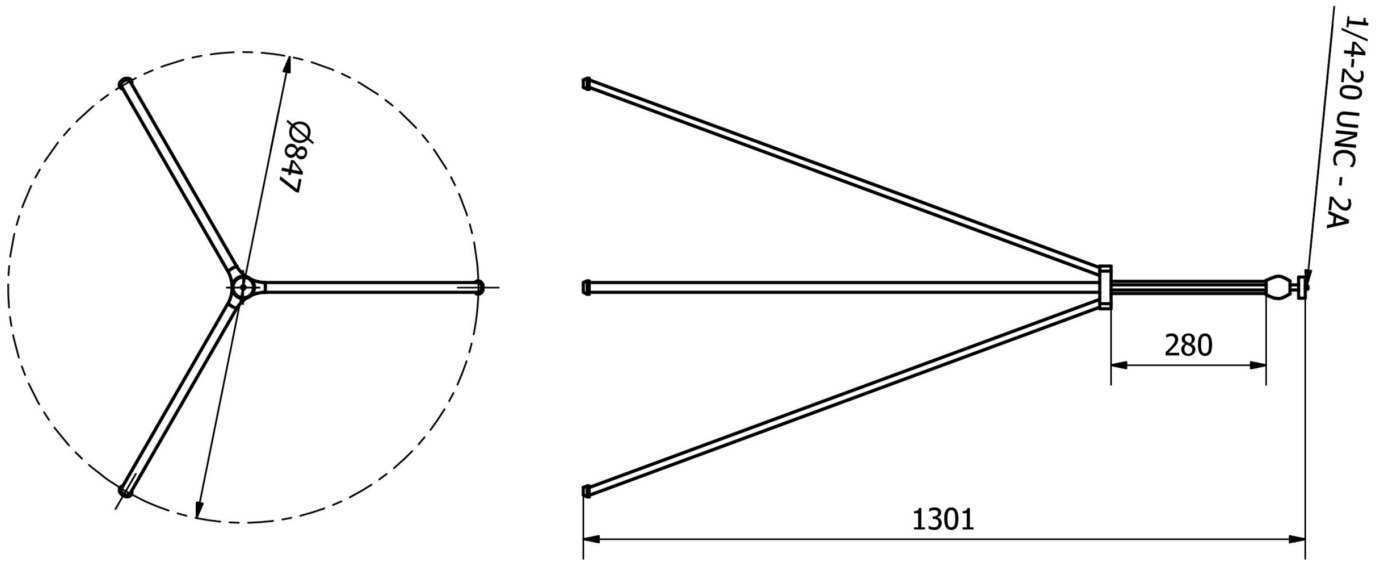
Versión	Trípode
---------	---------

Clasificación

ETIM 8	EC002625 Accesorios de montaje (armario de control)
--------	---

Más

Grupo de productos ipf	914 Accesorios, sensores de cámara
dimensiones de embalaje	480 x 120 x 90 mm
Peso bruto	907 g
Código arancelario	96200010
WEEE número	40951076
Conforme a REACH	Sí
Conforme a RoHS	Sí

Dibujo acotado**Montaje**

El montaje/la instalación solo debe ser llevado a cabo por electricistas cualificados.

**Eliminación de residuos**

Número WEEE según § 6 párrafo 3 ElektroG:
40951076

Indicaciones de seguridad

- / Antes de la puesta en marcha, asegúrese de que se han respetado todas las indicaciones de seguridad indicadas en la documentación del producto.
- / El uso de estos productos está prohibido si tienen un efecto directo en la seguridad de las personas.