

# AO000579

## Accessoires • Montage

Accessoires Optique, trépied, hauteur 1300mm, -30-60°C, aluminium, 90



Aide au montage pour OC29

### Propriétés mécaniques

Hauteur	1300 mm
Type de montage	Fixation par vis
Matériau	Aluminium
Angle	90 °
Température ambiante	-30 - 60 °C

### Autres caractéristiques

Version	Trépied
---------	---------

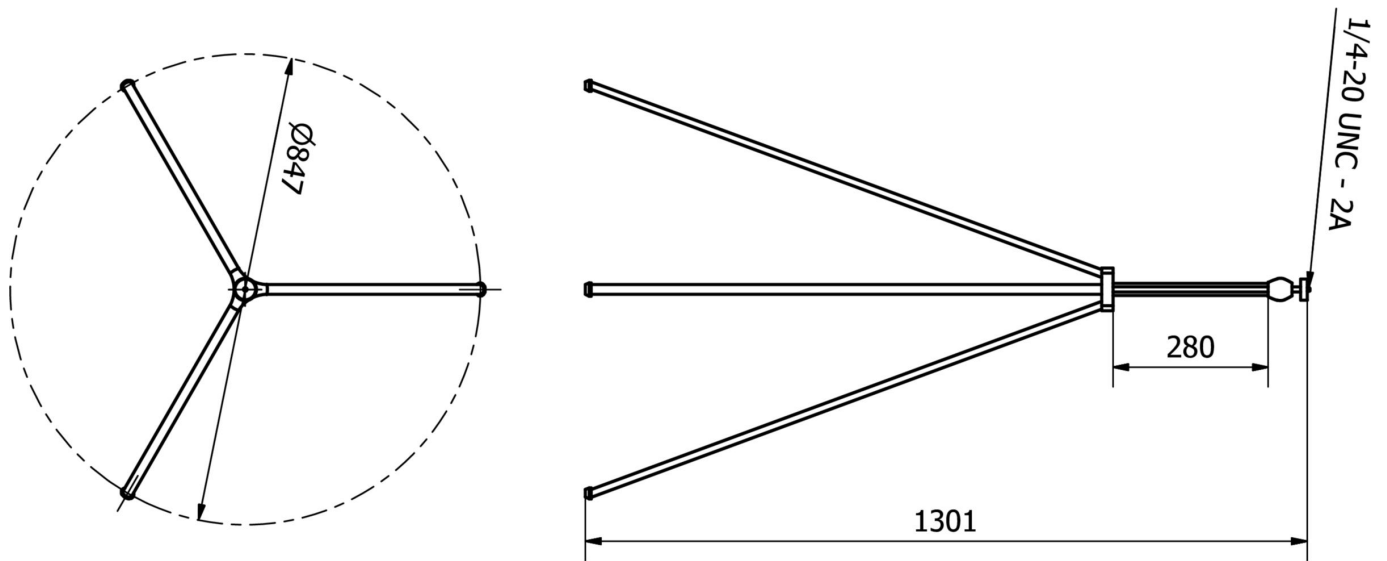
### Classification

ETIM 8	EC002625 Accessoires de montage (armoire électrique)
--------	--

### Autre

Groupe de produits IPF	914 Accessoires capteurs de caméra
Dimensions de l'emballage	480 x 120 x 90 mm
Poids brut	907 g
Numéro de tarif douanier	96200010
Numéro WEEE	40951076
Conforme à REACH	Oui
Conforme à la directive RoHS	Oui

**Schéma d'encombrement**



**Montage**

Le montage / l'installation ne doit être effectué que par un électricien spécialisé !



**Élimination**

Numéro WEEE selon § 6 alinéa 3 ElektroG : 40951076

**Consignes de sécurité**

**/** Avant la mise en service, veuillez vous assurer que toutes les consignes de sécurité figurant éventuellement dans la documentation du produit ont été respectées.

**/** En cas d'impact direct sur la sécurité des personnes, l'utilisation de ces produits est interdite.