

AO000579

Accessori • Montaggio

Accessori Ottica, treppiede, altezza 1300mm, -30-60°C, alluminio, 90



Ausilio di montaggio per OC29

Proprietà meccaniche

Altezza	1300 mm
Tipo di montaggio	Fissaggio a vite
Materiale	Alluminio
Angolo	90 °
Temperatura ambiente	-30 - 60 °C

Altre proprietà

Versione	Treppiede
----------	-----------

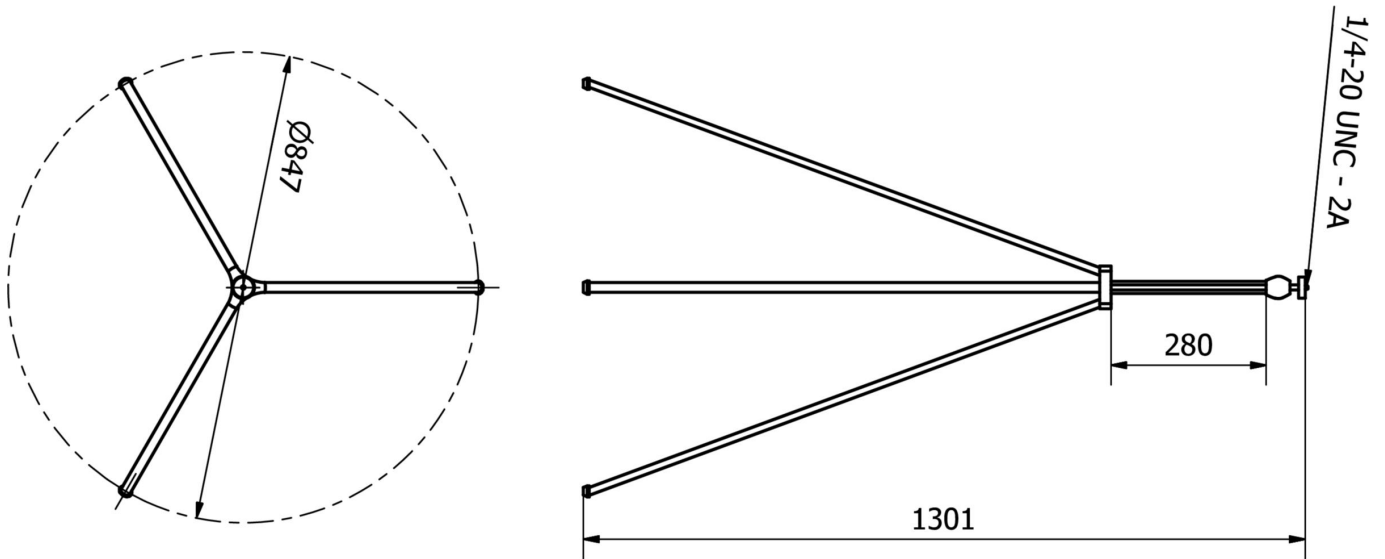
Classificazione

ETIM 8	EC002625 Accessori di montaggio (quadro elettrico)
--------	--

Ulteriori informazioni

Gruppo di prodotti IPF	914 Accessori per il sensore della fotocamera
Dimensioni dell'imballaggio	480 x 120 x 90 mm
Peso lordo	907 g
Numero di tariffa doganale	96200010
Numero WEEE	40951076
Conforme a REACH	Sì
Conforme alla direttiva RoHS	Sì

Disegno quotato



Installazione

L'installazione deve essere eseguita esclusivamente da un elettricista qualificato!



Smaltimento dei rifiuti

Numero RAEE secondo § 6 par. 3 ElektroG: 40951076

Istruzioni di sicurezza

- / Prima della messa in funzione, accertarsi che siano state rispettate tutte le indicazioni di sicurezza contenute nella documentazione del prodotto.
- / L'uso di questi prodotti è vietato se ha un impatto diretto sulla sicurezza personale.