

AO000579

Acessórios • Montagem

acessórios ópticos, tripé, 1300mm altura, -30-60°C, Alumínio, 90°



Ajuda de montagem para OC29

Características mecânicas

Altura	1300 mm
Tipo de montagem	Fixação por parafuso
Material	Alumínio
Ângulo	90 °
Temperatura ambiente	-30 - 60 °C

Outras características

Versão	Tripé
--------	-------

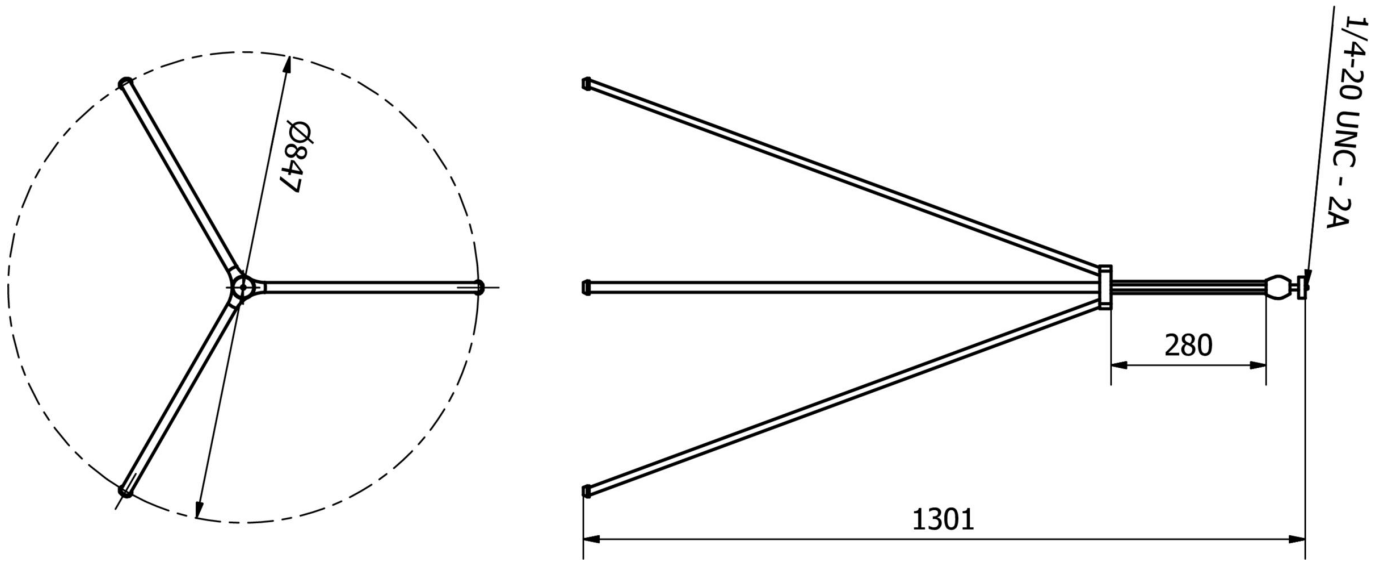
Classificação

ETIM 8	EC002625 Acessórios de montagem (armário de distribuição)
--------	---

Mais

Grupo de produtos IPF	914 acessórios sensores de câmaras
dimensões da embalagem	480 x 120 x 90 mm
Peso bruto	907 g
Número da pauta aduaneira	96200010
Número WEEE	40951076
Em conformidade com o REACH	Sim
Conformidade com RoHS	Sim

Desenho dimensional



Instalação

A montagem / instalação só pode ser efectuada por um electricista qualificado!



Eliminação

Número WEEE de acordo com § 6 para. 3
ElektroG: 40951076

Avisos de segurança

- / Antes da primeira utilização, certifique-se de que segue todas as instruções de segurança que possam ser fornecidas nas informações sobre o produto.
- / Nunca utilize estes dispositivos em aplicações em que a segurança de uma pessoa dependa da sua funcionalidade.